



Mini Vollhartmetall Werkzeuge  
*Mini Solid Carbide Tools*



## Frizz Precision Toolzz – Höchstleistung in der Zerspanung

Wann immer es um die Bearbeitung kleiner Bauteile geht, hat Frizz die Nase vorn. Mini Vollhartmetall Werkzeuge für die zerspanende Industrie – das ist unsere Aufgabe, unsere Mission.

In unserem Katalog finden Sie ein breites Spektrum an Standardwerkzeugen in höchster Qualität, die wir permanent für Sie vorrätig haben. Mit schnellen Reaktionszeiten und umfassendem Service liefern wir für Sie quasi über Nacht. Wir sind da, damit Ihre Fertigung läuft.





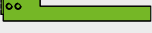




Und sollten Sie ein Produkt in unserem Katalog vermissen, stellen wir Ihnen dieses gerne exakt nach Ihren Anforderungen und Wünschen her. Rufen Sie uns an.

## *Frizz Precision Toolzz – maximum performance in chip removal*

*Whenever it comes to machining of small components, Frizz is a step ahead of the competition. Mini solid carbide tools for the metal machining industry – this is our task, our mission.*

*Our catalogue provides a wide range of standard tools in highest quality which is permanently available for you. With quick response times and comprehensive service, we are able to supply virtually overnight. We are available to keep your manufacture running.*

*If you should miss a product in our catalogue, we will be pleased to manufacture it according to your needs and requests. Please do not hesitate to call us.*

Anwendung Application	Typ Type	Beschreibung Designation	Linie Line	Seite Page
	Einführung Introduction	Erklärung der Parameter und Kurzzeichen <i>Explanation of the parameters and symbols</i>		9
		Bezeichnungssystem <i>Designation System</i>		10
	Klemmhalter mit innerer Kühlmittelzufuhr Toolholder with internal coolant	Rundschaft Klemmhalter doppelseitig <i>Round Shank Toolholder double sided</i>	H	15
		Hülsen Klemmhalter <i>Sleeve Toolholder</i>	HH	16
		Rundschaft Klemmhalter einseitig <i>Round Shank Toolholder single sided</i>	H	17
		Klemmhalter mit Spannzange <i>Toolholder with collet</i>	HS	19
		Halter mit quadratischem Querschnitt <i>Toolholder with square shank</i>	HQ	20
		Halter mit quadratischem Querschnitt - 90° abgekröpft <i>Toolholder with square shank - offset 90°</i>	HQ90	21
		Monoblockhalter für rückwärtige Bearbeitung <i>Monobloc Toolholder for backworking operation</i>	HR	22
		Grundplatte für Systemhalter mit Höhenverstellung <i>Base plate for System Toolholder with adjustable height</i>	HRG	24
		Systemhalter für rückwärtige Bearbeitung <i>System Toolholder for backworking operation</i>	HRH	26

Anwendung Application	Typ Type	Beschreibung Designation	Linie Line	Seite Page
	<b>Ausdrehen und Kopieren</b> <i>Turning and Profiling</i>	mit Eckenradius, ohne Spanformer <i>with corner radius, without chip breaker</i>	<b>D1</b>	29
		mit Eckenradius, mit Spanformer, stirnseitig 0° <i>with corner radius, with chip breaker, front side 0°</i>	<b>D2</b>	34
		mit Eckenradius, mit Spanformer <i>with corner radius, with chip breaker</i>	<b>D3</b>	35
		mit Eckenradius, ohne Spanformer, stirnseitig 0° <i>with corner radius, without chip breaker, front side 0°</i>	<b>D4</b>	36
		mit Eckenradius, 47° Freiwinkel <i>with corner radius, 47° clearance angle</i>	<b>D5</b>	37
		mit Eckenradius, stirnseitig 20° <i>with corner radius, front side 20°</i>	<b>D6</b>	38
		mit Eckenradius, Spanformer und Breitschlichtschneide, stirnseitig 5° <i>with corner radius, chipbreaker and wiper edge, front side 5°</i>	<b>D7</b>	39
	<b>Ausdrehen und Fasen</b> <i>Profiling and Chamfering</i>	mit Eckenradius und 45° Fase <i>with corner radius and 45° chamfer</i>	<b>F1</b>	41
	<b>Rückwärtsdrehen</b> <i>Back Turning</i>	mit Eckenradius <i>with corner radius</i>	<b>R1</b>	43
	<b>Stechen</b> <i>Grooving</i>	Stechen mit und ohne Eckenradius <i>Grooving with and without corner radius</i>	<b>S1</b>	45
		Stechdrehen und Kopieren mit Vollradius <i>Grooving and Profiling with full radius</i>	<b>S2</b>	48
		Rundschaft Klemmhalter einseitig <i>Round Shank Toolholder single sided</i>	<b>S3</b>	49

Anwendung Application	Typ Type	Beschreibung Designation	Linie Line	Seite Page
	<b>Gewindedrehen</b> <i>Threading</i>	Teilprofil 60° <i>Partial profile 60°</i>	<b>G1</b>	51
		metr. ISO Regel- und Feingewinde Vollprofil 60° <i>ISO metric and fine thread full profile 60°</i>	<b>G2</b>	52
		Teilprofil 55° <i>Partial profile 55°</i>	<b>G3</b>	53
		Whitworth-Gewinde Vollprofil 55° <i>Whitworth-Thread full profile 55°</i>	<b>G4</b>	54
	<b>Axial-Einstechen</b> <i>Face Grooving</i>	mit Eckenradius, innen <i>with corner radius, internal</i>	<b>A1</b>	56
		mit Vollradius, innen <i>with full radius, internal</i>	<b>A2</b>	57
		mit und ohne Eckenradius <i>with and without corner radius</i>	<b>A3</b>	58
		mit Eckenradius, für die Zapfenbearbeitung <i>with corner radius, for pivots application</i>	<b>A4</b>	59
	<b>Technischer Anhang</b> <i>Technical Guide</i>	Schnittdaten / Sortenübersicht <i>Cutting Data / Grade Table</i>		61



## Erklärung der Parameter und Kurzzeichen

*Explanation of the parameters and symbols*

1

### Montiertes Mini Drehwerkzeug Mounted tool



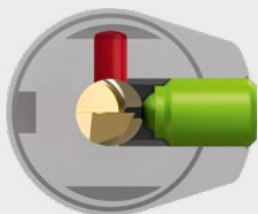
3

### Ausrichten und Spannen über Kugeldruckschrauben

Die beiden Spansschrauben sind als Kugeldruckschrauben ausgeführt und greifen in die Spann- bzw. Kühlmittelnut ein. Sie sorgen so für eine Ausrichtung und sichere Spannung des Mini Drehwerkzeugs. Kühlschmierstoff kann ebenfalls über die Nut zielgerichtet auf die Werkzeugschneide zugeführt werden.

#### *Alignment and clamping via ball-ended thrust screws*

*Both screws are ball-ended thrust screws and engage in the clamping groove and/or the coolant groove. Thus, they provide for alignment and secure clamping of the mini turning tool. Coolant lubricant can also be fed via the groove to the cutting edge in a targeted way. the tool shaft up to the stop pin.*



2

### Drehwerkzeug einführen

Spannschrauben so weit lösen, dass sich das Drehwerkzeug lagerichtig in die Aufnahmebohrung einführen lässt. Dazu, wie in der Abbildung gezeigt, die Position der Spann- bzw. Kühlmittelnut und der Spansschrauben grob zueinander ausrichten. Den Werkzeugschaft bis zum Anschlagstift einschieben.

#### *Inserting the tool*

*Loosen the clamping screws so that the turning tool can be inserted into the adapter in the correct position. For this purpose, roughly align the position of the clamping groove and/or the coolant groove and the clamping screws as shown in figure. Insert the tool shaft up to the stop pin.*



4

### Die beiden Spansschrauben bitte mit 1,1 Nm anziehen

Zum Anziehen der beiden Spansschrauben mit einem Anzugsdrehmoment von 1,1 Nm empfehlen wir unseren Drehmomentschlüssel KFD11F und die Innensechskantklinge KFB2SW.

#### *Please torque both clamping screws with 1.1 Nm*

*To tighten both clamping screws with a locking torque of 1.1 Nm, we recommend our torque wrench KFD11F and the hexagon socket blade KFB2SW.*



# Bezeichnungssystem

## Designation System

### Erklärung der Parameter und Kurzzeichen

*Explanation of the parameters and symbols*

Kurzzeichen Symbol	Einheit Unit	Erklärung	Explanation
$D_{h6}$	mm	Schaftdurchmesser	<i>shank diameter</i>
$D_{min}$	mm	min. Bohrungsdurchmesser	<i>min. bore diameter</i>
$d_1$	mm	1. Bohrungsdurchmesser (Halter)	<i>1<sup>st</sup> bore diameter (holder)</i>
$d_2$	mm	2. Bohrungsdurchmesser (Halter) optional	<i>2<sup>nd</sup> bore diameter (holder) option</i>
$L$	mm	Gesamtlänge	<i>total length</i>
$L_1$	mm	Nutzlänge	<i>effective length</i>
$L_H$	mm	Länge bis Halter	<i>length to holder</i>
$R$	mm	Radius	<i>radius</i>
$t_{max}$	mm	max. Schnitttiefe	<i>max. depth of cut</i>
$H_1$	mm	Gewindetiefe	<i>depth of thread</i>
$H_p$	mm	Profilhöhe	<i>profile height</i>
$r$	mm	Kopfradius	<i>tip radius</i>
$w$	mm	Schnittbreite	<i>width of cut</i>
$a$	mm	Abstand Schneidkante bis Außenkontur	<i>distance cutting edge to the outer contour</i>
$f$	mm	Abstand Schneidkante bis Werkzeugmitte	<i>distance cutting edge to the center of the tool</i>
$d$	mm	Querschnitt Werkzeughals	<i>cross-section tool neck</i>
$P$	mm/TPI	Teilung	<i>pitch</i>
<b>TPI</b>		Gang / Zoll	<i>threads per inch</i>
<b>R/L</b>		rechtsschneidend / linksschneidend	<i>right hand / left hand</i>



# Halter Holder

FM	HR	34	L40	37	37	12			
A	B	C	D	E	F	G	H	I	J
		D <sub>96</sub> /bxh	L <sub>2</sub>	C	B	d <sub>1</sub>	L	Bild/Pic.	R/L

**A**

Linie  
Line

FM Frizz Mini

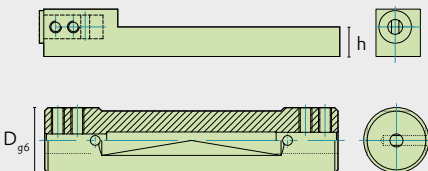
**B**

Typ  
Type

H	Rundschaft Klemmhalter Round Shank Toolholder
HQ	Halter mit quadratischem Querschnitt Toolholder with Square Shank
HQ90	Halter mit quadratischem Querschnitt - 90° abgekröpft Toolholder with Square Shank - offset 90°
HR	Monoblockhalter für rückwärtige Bearbeitung Monobloc Toolholder for backworking operation
HRG	Grundplatte für Systemhalter mit Höhenverstellung Base plate for System Toolholder with adjustable height
HRH	Systemhalter für rückwärtige Bearbeitung System Toolholder for backworking operation
HS	Gedämpfter Rundschaft-Klemmhalter mit Spannzange Damped Round Shank Toolholder with collet chuck

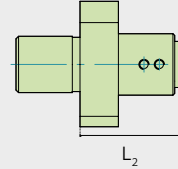
**C**

Schaftquerschnitt  
Shank square section



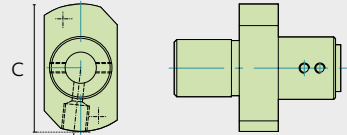
**D**

Auskragung  
Overhang



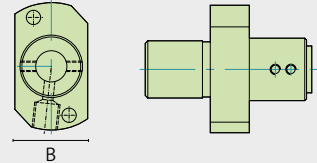
**E**

Flanschhöhe  
Flange height



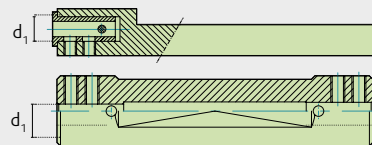
**F**

Flanschbreite  
Flange width



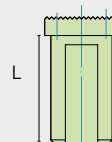
**G**

Bohrungs-Ø  
Bore-Ø



**H**

Schaftlänge  
Shank height



# Werkzeuge Tools

## Drehen Turning

FM	D1	D04	28	L10	R005		T06	R	01-99	FZB20
1	2	3	4	5	6	7	8	9	10	11
		D <sub>h6</sub>	D <sub>min</sub>	L <sub>1</sub>	R		t <sub>max</sub>	R/L	optional	

## Stechen Grooving

FM	S1	D04	28	L10	R010	W08	T06	R	01-99	FZB20
1	2	3	4	5	6	7	8	9	10	11
		D <sub>h6</sub>	D <sub>min</sub>	L <sub>1</sub>	R	w	t <sub>max</sub>	R/L	optional	

## Gewinde metrisch Threading metric

FM	G2	D04	40	L16	P080		R	01-99	FZB20
1	2	3	4	5	7	8	9	10	11
		D <sub>h6</sub>	D <sub>min</sub>	L <sub>1</sub>	P		R/L	optional	

1

Linie  
Line

FM Frizz Mini

2

Typ  
Type

A1-A4 Axial-Stechen  
Face Grooving

D1-D7 Drehen  
Turning

F1 Fasen  
Chamfering

G1-G8 Gewinde  
Threading

H\_ Klemmhalter  
Toolholder

R1 Rückwärtsdrehen  
Back Turning

S1-S3 Stechdrehen  
Grooving

\_X Sonder  
Special

3

Schaftquerschnitt  
shank square section

in mm

Werkzeug  
Tool



4

(min.) Bohrungs-Ø  
(min.) bore Ø

in 0,1 mm

Werkzeug  
Tool



5

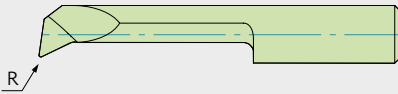
Nutzlänge  
effective length

in mm

Werkzeug  
Tool



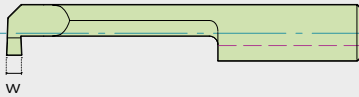
6

**Radius  
Radius**in  $\mu\text{m}$ 

7

**Stechbreite  
Width of cut**

in 0,1 mm

**Steigung  
Pitch**Gewinde metrisch  
*Threading metric***Gang pro Zoll  
Threads per inch**Gewinde Zoll  
*Threading inch***Teilprofil  
Partial profile:**

T601 - 60° / 0,5 - 0,7 mm / 48 - 36 TPI

T602 - 60° / 0,5 - 1,0 mm / 48 - 24 TPI

T603 - 60° / 1,0 - 1,5 mm / 24 - 16 TPI

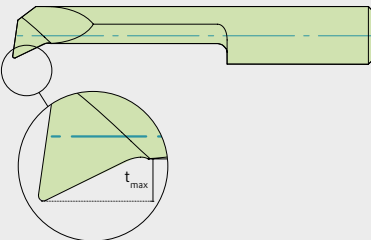
T551 - 55° / 28 - 18 TPI

T552 - 55° / 24 - 16 TPI

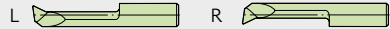
8

**Max. Schnitttiefe  
Max. depth of cut**

in 0,1 mm



9

**Ausführung  
Hand of Tool**

10

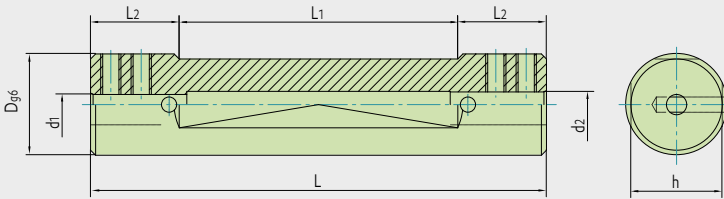
**Sonder  
Special**Nur bei Sonderwerkzeugen,  
entfällt bei Standardwerkzeugen*Only for special tools,  
not for standard tools*

11

**Qualität  
Grade**Standardschneidstoffe: *Standard grades:*FZB20 - TiN-beschichtet *TiN-coated*FZB30 - AlTiN-beschichtet *AlTiN-coated*Sonderschneidstoffe: *Special grades:*FZU10 - unbeschichtet *uncoated*FZB15 - TiCN-beschichtet *TiCN-coated*FZB31 - AlTiN-beschichtet *AlTiN-coated*FZB32 - AlCrN-beschichtet *AlCrN-coated*FZB90 - AlCr-beschichtet *AlCr-coated*FZB91 - TiSiN-beschichtet *TiSiN-coated*FZB92 - TiAlSiN-beschichtet *TiAlSiN-coated*FZP80 - PKD-bestückt *PCD-assembled*FZP81 - CVD-bestückt *CVD-assembled*FZK90 - CBN-bestückt *CBN-assembled*FZX10 - Diamant-beschichtet *diamond-coated*



Rundschaft Klemmhalter doppelseitig mit innerer Kühlmittelzufuhr  
 Round Shank Toolholder double sided with internal coolant



**Metrisch**

Schaft-Ø 16,0 - 25,0 mm  
 für Schneideinsätze Ø 4 - 10 mm  
 Klemmhalter für rechte und linke  
 Schneideinsätze universell einsetzbar.  
 Anzugsmoment (Schraube): 1,1 Nm

**Metric**

Shank Ø 16.0 - 25.0 mm  
 for inserts Ø 4 - 10 mm  
 Toolholders for right and left hand  
 inserts universal usable.  
 Tightening Torque (screw): 1.1 Nm

Item-No.	Bezeichnung Designation	Geometriedaten Geometry data						
		D	d <sub>1</sub>	d <sub>2</sub>	L	L <sub>1</sub>	L <sub>2</sub>	h
300021	FMH160405	16	4	5	80	50	15,0	15
300022	FMH160607		6	7				
300037	FMH200405	20	4	5	90	55	17,5	19
300038	FMH200607		6	7				
300045	FMH220405	22	4	5	90	55	17,5	21
300046	FMH220607		6	7				
300053	FMH250405	25	4	5	105	75	15,0	24
300054	FMH250607		6	7				

**Zoll**

Schaft-Ø 5/8" - 1"  
 für Schneideinsätze Ø 4 - 10 mm  
 Klemmhalter für rechte und linke  
 Schneideinsätze universell einsetzbar.  
 Anzugsmoment (Schraube): 1,1 Nm

**Inch**

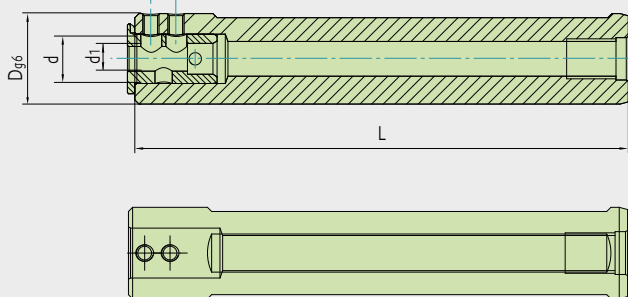
Shank Ø 5/8" - 1"  
 for inserts Ø 4 - 10 mm  
 Toolholders for right and left hand  
 inserts universal usable.  
 Tightening Torque (screw): 1.1 Nm

Item-No.	Bezeichnung / Designation	Geometriedaten Geometry data						
		D	d <sub>1</sub>	d <sub>2</sub>	L	L <sub>1</sub>	L <sub>2</sub>	h
300014	FMH1590405	5/8"	4	5	80	50	15,0	14,8
300015	FMH1590607		6	7				
300029	FMH1910405	3/4"	4	5	90	55	17,5	18,0
300030	FMH1910607		6	7				
300062	FMH2540405	1"	4	5	105	75	15,0	24,4
300063	FMH2540607		6	7				

Wir empfehlen mit einem Drehmomentschlüssel zu spannen (KFD11F mit KFW2SW - siehe Seite 27)  
 We recommend to clamp with a torque wrench (KFD11F with KFW2SW - see page 27)

Ersatzteile: siehe Seite 27  
 Spare parts: see page 27

Klemmhalter mit FMHRE-Hülsen  
Toolholder with FMHRE-Sleeves



### Metrisch

Schaft-Ø 20 und 22 mm für FMHRE  
Reduzierhülsen Ø 12 mm  
Klemmhalter für rechte und linke  
Schneideinsätze universell einsetzbar.  
Anzugsmoment (Schraube): 1,1 Nm

### Metric

Shank-Ø 20 and 22 mm for FMHRE  
adapter sleeves Ø 12 mm  
Toolholders for right and left handed  
inserts universal usable.  
Tightening torque (screw): 1.1 Nm

Item-No.	Bezeichnung Designation	Geometriedaten Geometry data					
		D	d <sub>1</sub>	L <sub>2</sub>	L	h	IG
300133	FMHH2012	20	12	20	120	19	G ½ <sup>a</sup>
300134	FMHH2212	22	12	20	120	21	G ½ <sup>a</sup>

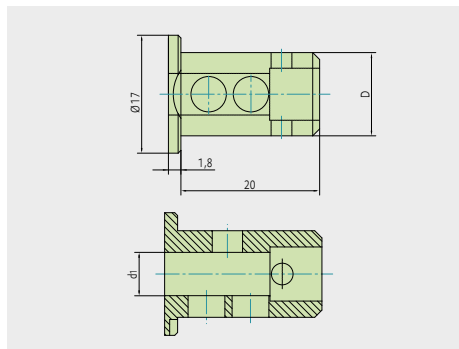
### HRE

Reduzierhülsen für Schneideinsätze Ø 4 - 8 mm  
Hülsen für rechte und linke Einsätze universell einsetzbar.  
Anzugsmoment (Schraube): 1,1 Nm

### HRE

Adapter sleeves for inserts Ø 4 - 8 mm  
Sleeves for right and left handed inserts universal usable.  
Tightening Torque (screw): 1.1 Nm

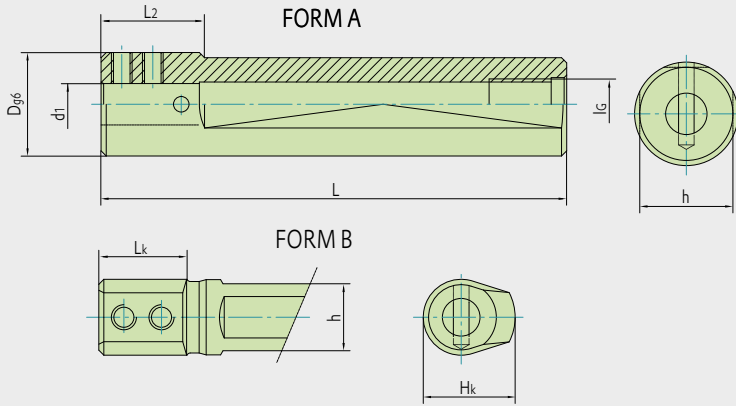
Item-No.	Bezeichnung Designation	Geometriedaten Geometry data	
		d <sub>1</sub>	D
300117	FMHRE1204	4	12
300118	FMHRE1205	5	12
300121	FMHRE1206	6	12
300122	FMHRE1207	7	12
300123	FMHRE1208	8	12



Wir empfehlen mit einem Drehmomentschlüssel zu spannen (KFD11F mit KFW2SW - siehe Seite 27)  
We recommend to clamp with a torque wrench (KFD11F with KFW2SW - see page 27)

Ersatzteile: siehe Seite 27  
Spare parts: see page 27

Rundschaft Klemmhalter einseitig mit innerer Kühlmittelzufuhr  
 Round Shank Toolholder single sided with internal coolant



**Metrisch**

Schaft- $\varnothing$  1/2" - 1" mm für  
 Schneideinsatz  $\varnothing$  4 - 8 mm  
 Klemmhalter für rechte und linke  
 Schneideinsätze universell einsetzbar.  
 Anzugsmoment (Schraube): 1,1 Nm

**Metric**

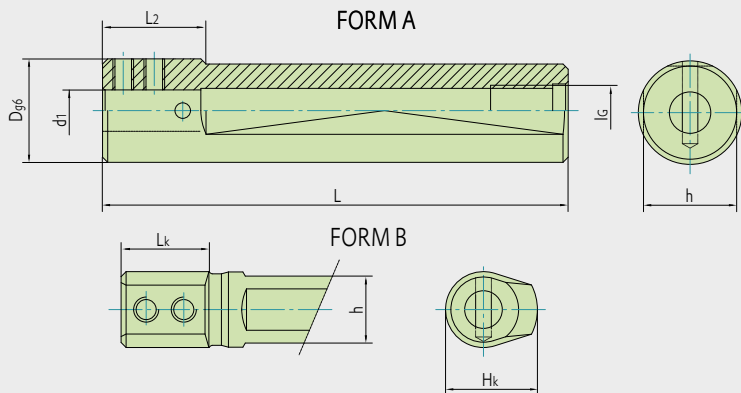
Shank- $\varnothing$  1/2" and 1" mm for  
 insert  $\varnothing$  4 - 8 mm  
 Toolholders for right and left handed  
 inserts universal usable.  
 Tightening torque (screw): 1.1 Nm

Item-No.	Bezeichnung Designation	Geometriedaten Geometry data							IG	Form
		D	d <sub>1</sub>	L <sub>2</sub>	L	h	Lk	Hk		
300001	FMH1004	10	4	-	75	9	14	13,6	-	B
300002	FMH1005		5					14,1		
300003	FMH1204	12	4	-	75	11	14	14,6	M8x1	B
300004	FMH1205		5					15,1		
300005	FMH1206		6					15,6		
300016	FMH1604	16	4	20	75	15	-	-	G 1/8"	A
300017	FMH1605		5							
300018	FMH1606		6							
300019	FMH1607		7							
300020	FMH1608		8							
300031	FMH2004	20	4	20	90	19	-	-	G 1/8"	A
300032	FMH2005		5							
300033	FMH2006		6							
300034	FMH2007		7							
300035	FMH2008	8								
300039	FMH2204	22	4	20	90	21	-	-	G 1/8"	A
300040	FMH2205		5							
300041	FMH2206		6							
300042	FMH2207		7							
300043	FMH2208	8								
300047	FMH2504	25	4	20	100	24	-	-	G 1/8"	A
300048	FMH2505		5							
300049	FMH2506		6							
300050	FMH2507		7							
300051	FMH2508	8								

Wir empfehlen mit einem Drehmomentschlüssel zu spannen (KFD11F mit KFW2SW - siehe Seite 27)  
 We recommend to clamp with a torque wrench (KFD11F with KFW2SW - see page 27)

Ersatzteile: siehe Seite 27  
 Spare parts: see page 27

Rundschaft Klemmhalter einseitig mit innerer Kühlmittelzufuhr  
 Round Shank Toolholder single sided with internal coolant



### Metrisch

Schaft-Ø 10,0 - 25,0 mm  
 für Schneideinsätze Ø 4 - 8 mm  
 Klemmhalter für rechte und linke  
 Schneideinsätze universell einsetzbar.  
 Anzugsmoment (Schraube): 1,1 Nm

### Metric

Shank Ø 10.0 - 25.0 mm  
 for inserts Ø 4 - 8 mm  
 Toolholders for right and left hand  
 inserts universal usable.  
 Tightening Torque (screw): 1.1 Nm

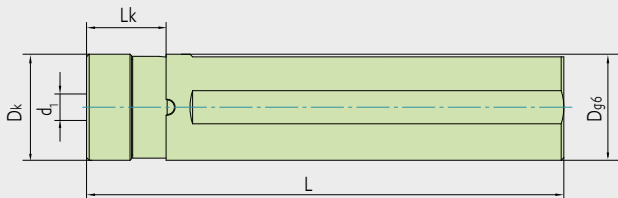
Item-No.	Bezeichnung Designation	Geometriedaten Geometry data							IG	Form
		D	d <sub>1</sub>	L <sub>2</sub>	L	h	L <sub>k</sub>	H <sub>k</sub>		
300006	FMH12704	½"	4	-	75	11,7	14	15,0	M8x1	B
300007	FMH12705		5					15,5		
300008	FMH12706		6					16,0		
300009	FMH15904	¾"	4	20	75	14,8	-	-	G ½"	A
300010	FMH15905		5							
300011	FMH15906		6							
300012	FMH15907		7							
300013	FMH15908	8	-	14,8	14	18,6	G ½"	B		
300023	FMH19104	¾"	4	20	90	18,0	-	-	G ½"	A
300024	FMH19105		5							
300025	FMH19106		6							
300026	FMH19107		7							
300027	FMH19108	8								
300056	FMH25404	1"	4	20	100	24,0	-	-	G ½"	A
300057	FMH25405		5							
300058	FMH25406		6							
300059	FMH25407		7							
300060	FMH25408	8								

Wir empfehlen mit einem Drehmomentschlüssel zu spannen (KFD11F mit KFW2SW - siehe Seite 27)  
 We recommend to clamp with a torque wrench (KFD11F with KFW2SW - see page 27)

Ersatzteile: siehe Seite 27  
 Spare parts: see page 27



Rundschaft Klemmhalter einseitig mit innerer Kühlmittelzufuhr  
 Round Shank Toolholder single sided with internal coolant



Item-No.	Bezeichnung Designation	Geometriedaten Geometry data					
		D	d <sub>1</sub>	L	Lk	Dk	IG
300135	FMHS1604	16	4	80	15	19,9	G 1/8"
300136	FMHS1605		5				
300137	FMHS1606		6				
300138	FMHS1607		7				
300139	FMHS2004	20	4	90	15	19,9	G 1/8"
300140	FMHS2005		5				
300141	FMHS2006		6				
300142	FMHS2007		7				
300143	FMHS2204	22	4	120	15	19,9	G 1/8"
300144	FMHS2205		5				
300145	FMHS2206		6				
300146	FMHS2207		7				
300147	FMHS2504	25	4	100	15	19,9	G 1/8"
300148	FMHS2505		5				
300149	FMHS2506		6				
300150	FMHS2507		7				

**HS - metrisch**

Schaft-Ø 16,0 - 25,0 mm für Schneideinsätze Ø 4 - 7 mm Klemmhalter für rechte und linke Einsätze universell einsetzbar. Schwingungsarm.

**HS - metric**

Shank Ø 10.0 - 25.0 mm for inserts Ø 4 - 7 mm Toolholders for right and left hand inserts universal usable. Low-vibration.

Item-No.	Bezeichnung Designation	Geometriedaten Geometry data					
		D	d <sub>1</sub>	L	Lk	Dk	IG
300152	FMHS19104	3/4"	4	90	15	19,9	G 1/8"
300153	FMHS19105		5				
300154	FMHS19106		6				
300155	FMHS19107		7				
300156	FMHS25404	1"	4	100	15	19,9	G 1/8"
300157	FMHS25405		5				
300158	FMHS25406		6				
300159	FMHS25407		7				

**HS - Zoll**

Schaft-Ø 3/4" und 1" für Schneideinsätze Ø 4 - 7 mm Klemmhalter für rechte und linke Einsätze universell einsetzbar. Schwingungsarm.

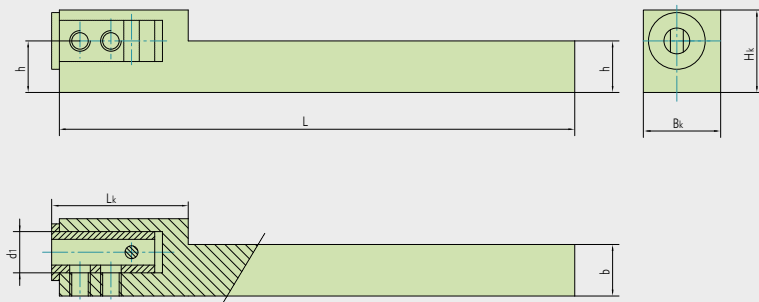
**HS - inch**

Shank Ø 3/4" and 1" for inserts Ø 4 - 7 mm Toolholders for right and left hand inserts universal usable. Low-vibration.

Ein FMHS Spannschlüssel (KFSM bzw. KFSMG mit KFSMD) muss separat bestellt werden (siehe Seite 27)  
 A FMHS clamping wrench (KFSM or KFSMG with KFSMD) must be ordered separately (see page 27)

Ersatzteile: siehe Seite 27  
 Spare parts: see page 27

Halter mit quadratischem Querschnitt  
Toolholder with square shank



**HQ**  
Schaftquerschnitt 10 - 16 mm  
für Hülsen Ø 8 und 12 mm  
Klemmhalter für rechte und linke  
Einsätze universell einsetzbar.  
Anzugsmoment (Schraube): 1,1 Nm

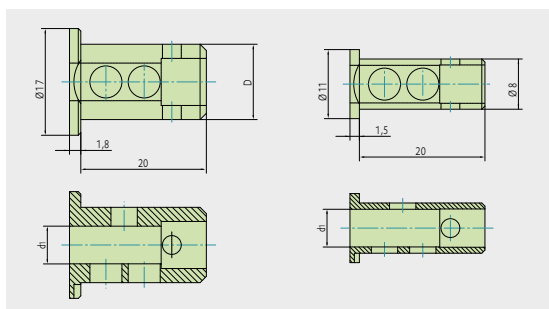
**HQ**  
Shank square section 10 - 16 mm  
for sleeve Ø 8 and 12 mm  
Toolholder for right and left handed  
inserts universal usable.  
Tightening Torque (screw): 1.1 Nm

Item-No.	Bezeichnung Designation	Geometriedaten Geometry data						
		h	b	d <sub>1</sub>	Hk	Bk	Lk	L
300080R/L	FMHQ101008R/L	10	10	8	16,0	15,0	25	100
300081R/L	FMHQ121208R/L	12	12	8	16,0	15,0	25	100
300082R/L	FMHQ161612R/L	16	16	12	24,5	19,5	25	125

**HRE**  
Reduzierhülsen für Schneideinsätze Ø 4 - 8 mm  
Hülsen für rechte und linke Einsätze universell  
einsetzbar.  
Anzugsmoment (Schraube): 1,1 Nm

**HRE**  
Adapter sleeves for inserts Ø 4 - 8 mm  
Sleeves for right and left handed inserts universal usable.  
Tightening Torque (screw): 1.1 Nm

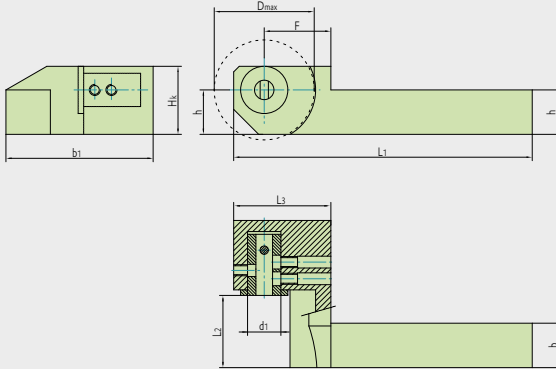
Item-No.	Bezeichnung Designation	Geometriedaten Geometry data	
		d <sub>1</sub>	D
300114	FMHRE0804	4	8
300115	FMHRE0805	5	
300116	FMHRE0806	6	
300117	FMHRE1204	4	
300118	FMHRE1205	5	12
300121	FMHRE1206	6	
300122	FMHRE1207	7	
300123	FMHRE1208	8	



Wir empfehlen mit einem Drehmomentschlüssel zu spannen (KFD11F mit KFW2SW - siehe Seite 27)  
We recommend to clamp with a torque wrench (KFD11F with KFW2SW - see page 27)

Ersatzteile: siehe Seite 27  
Spare parts: see page 27

Halter mit quadratischem Querschnitt - 90° abgekröpft  
 Toolholder with square shrank - offset 90°



**HQ90**

Schaftquerschnitt 10 - 16 mm  
 für Hülsen Ø 8 und 12 mm  
 Klemmhalter für rechte und  
 linke Einsätze universell einsetzbar.  
 Anzugsmoment (Schraube): 1,1 Nm

**HQ90**

shank square section 10 - 16 mm  
 for sleeve Ø 8 and 12 mm  
 Toolholder for right and left handed  
 inserts universal usable.  
 Tightening Torque (screw): 1.1 Nm

Item-No.	Bezeichnung Designation	Geometriedaten Geometry data										
		h	b	d <sub>1</sub>	b <sub>1</sub>	Hk	F	L	L <sub>1</sub>	L <sub>2</sub>	L <sub>3</sub>	D <sub>max</sub>
300083R/L	FMHQ90101008R/L	10	10	8	38	16,5	19	23	100	17,5	28	26
300084R/L	FMHQ90121212R/L	12	12	12	43	20,5	19	28	100	22,5	30	26
300085R/L	FMHQ90161612R/L	16	16	12	48	26,0	24	28	105	27,5	35	36

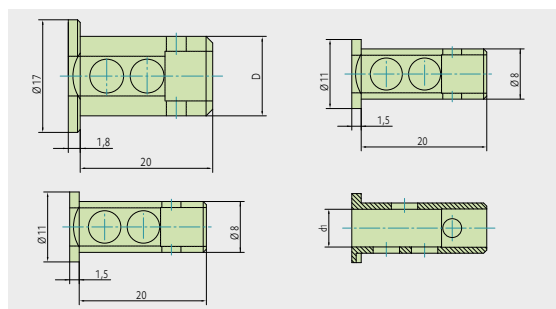
**HRE**

Reduzierhülsen für Schneideinsätze Ø 4 - 8 mm  
 für rechte und linke Einsätze universell  
 einsetzbar. Anzugsmoment (Schraube): 1,1 Nm

**HRE**

Adapter sleeves for inserts Ø 4 - 8 mm sleeves  
 for right and left handed inserts universal usable.  
 Tightening Torque (screw): 1.1 Nm

Item-No.	Bezeichnung Designation	Geometriedaten Geometry data	
		d <sub>1</sub>	D
300114	FMHRE0804	4	8
300115	FMHRE0805	5	
300116	FMHRE0806	6	
300117	FMHRE1204	4	
300118	FMHRE1205	5	
300121	FMHRE1206	6	
300122	FMHRE1207	7	
300123	FMHRE1208	8	



Wir empfehlen mit einem Drehmomentschlüssel zu spannen (KFD11F mit KFW2SW - siehe Seite 27)  
 We recommend to clamp with a torque wrench (KFD11F with KFW2SW - see page 27)

Ersatzteile: siehe Seite 27  
 Spare parts: see page 27

Monoblockhalter für rückwärtige Bearbeitung  
 Monobloc toolholder for backworking operation

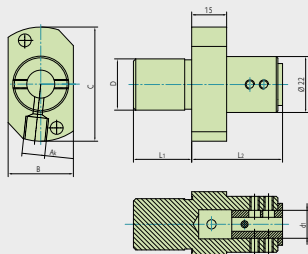


Bild 1  
 Picture 1

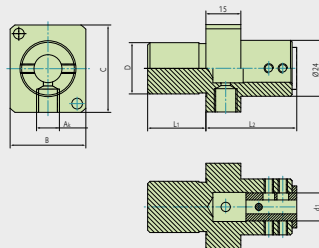


Bild 2  
 Picture 2

**HR**  
 Maschinenspezifische Schnittstelle  
 für Hülsen Ø 12 mm  
 Klemhalter für rechte und linke  
 Einsätze universell einsetzbar.  
 Anzugsmoment (Schraube): 1,1 Nm

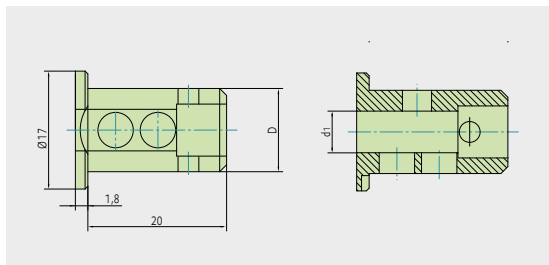
**HR**  
 Machine specific adaptation  
 for sleeves Ø 12 mm  
 Toolholder for right and left handed  
 inserts universal usable.  
 Tightening Torque (screw): 1.1 Nm

Item-No.	Bezeichnung Designation	Geometriedaten Geometry data							Maschine	Bild
		d <sub>1</sub>	D	L <sub>1</sub>	L <sub>2</sub>	C	B	IG		
300086	FMHR22L40492812	12	22	25	40	49,0	28,0	G 1/8"	STAR SR20R / SR20J / ECAS20 / SR32J	1
300119	FMHR22L55492812	12	22	25	55	49,0	28,0	G 1/8"	STAR SR20R / SR20J / ECAS20 / SR32J	1
300087	FMHR22L40383312	12	22	25	40	37,5	32,5	G 1/8"	STAR SW20 / SR20R4	2
300120	FMHR22L55383312	12	22	25	55	37,5	32,5	G 1/8"	STAR SW20 / SR20R4	2

**HRE**  
 Reduzierhülsen für Schneideinsätze Ø 4 - 8 mm  
 Hülsen für rechte und linke Einsätze universell  
 einsetzbar.  
 Anzugsmoment (Schraube): 1,1 Nm

**HRE**  
 Adapter sleeves for inserts Ø 4 - 8 mm sleeves for right and  
 left handed inserts universal usable.  
 Tightening Torque (screw): 1.1 Nm

Item-No.	Bezeichnung Designation	Geometriedaten Geometry data		D
		d <sub>1</sub>	D	
300117	FMHRE1204	4	12	12
300118	FMHRE1205	5		
300121	FMHRE1206	6		
300122	FMHRE1207	7		
300123	FMHRE1208	8		



Wir empfehlen mit einem Drehmomentschlüssel zu spannen (KFD11F mit KFW2SW - siehe Seite 27)  
 We recommend to clamp with a torque wrench (KFD11F with KFW2SW - see page 27)

Ersatzteile: siehe Seite 27  
 Spare parts: see page 27

Monoblockhalter für rückwärtige Bearbeitung  
 Monobloc toolholder for backworking operation

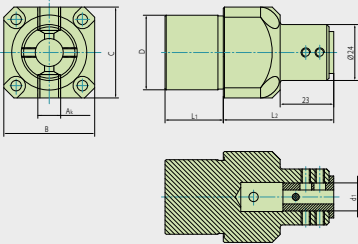


Bild 3  
 Picture 3

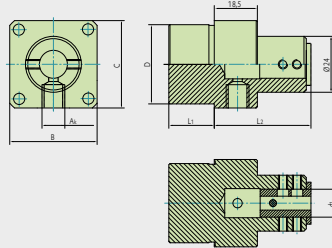


Bild 4  
 Picture 4



**HR**  
 Maschinenspezifische Schnittstelle  
 für Hülsen Ø 12 mm  
 Klemmhalter für rechte und linke  
 Einsätze universell einsetzbar.  
 Anzugsmoment (Schraube): 1,1 Nm

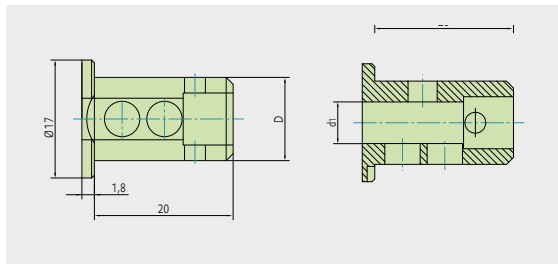
**HR**  
 Machine specific adaptation  
 for sleeves Ø 12 mm  
 Toolholder for right and left handed  
 inserts universal usable.  
 Tightening Torque (screw): 1.1 Nm

Item-No.	Bezeichnung Designation	Geometriedaten Geometry data							Maschine	Bild
		d <sub>1</sub>	D	L <sub>1</sub>	L <sub>2</sub>	C	B	IG		
300124	FMHR32L47393912	12	32	25,0	47,4	39,0	39,0	G 1/8"	Hanwha	3
300125	FMHR34L40373712	12	34	19,5	40,0	37,5	37,5	G 1/8"	Maier ECAS32 / STAR SV38R	4
300126	FMHR34L50373712	12	34	19,5	55,0	37,5	37,5	G 1/8"	Maier ECAS32 / STAR SV38R	4

**HRE**  
 Reduzierhülsen für Schneideinsätze Ø 4 - 8 mm  
 Hülsen für rechte und linke Einsätze universell  
 einsetzbar.  
 Anzugsmoment (Schraube): 1,1 Nm

**HRE**  
 Adapter sleeves for inserts Ø 4 - 8 mm sleeves for right and  
 left handed inserts universal usable.  
 Tightening Torque (screw): 1.1 Nm

Item-No.	Bezeichnung Designation	Geometriedaten Geometry data	
		d <sub>1</sub>	D
300117	FMHRE1204	4	12
300118	FMHRE1205	5	
300121	FMHRE1206	6	
300122	FMHRE1207	7	
300123	FMHRE1208	8	



Wir empfehlen mit einem Drehmomentschlüssel zu spannen (KFD11F mit KFW2SW - siehe Seite 27)  
 We recommend to clamp with a torque wrench (KFD11F with KFW2SW - see page 27)

Ersatzteile: siehe Seite 27  
 Spare parts: see page 27

## Grundplatte für Systemhalter mit Höhenverstellung Base plate for system toolholder with adjustable height

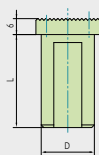


Bild 1  
Picture 1

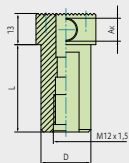


Bild 2  
Picture 2

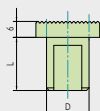


Bild 3  
Picture 3

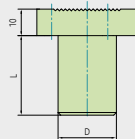
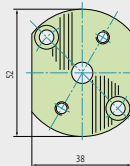
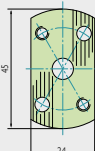
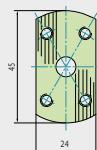
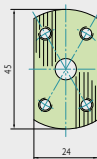


Bild 4  
Picture 4



**HRG**  
Maschinenspezifische Schnittstelle  
für HRH Systemhalter

**HRG**  
Machine specific adaptation  
for HRH system toolholder

Item-No.	Bezeichnung Designation	Geometriedaten Geometry data				
		D	L	IG	Maschine	Bild
300088	FMHRG1660T1	16	60			1
300089	FMHRG1960T1	3/4"	60		CITIZEN LC20/C16	1
300090	FMHRG2060T1	20	60		CITIZEN B12	1
300091	FMHRG2060T2	20	60	G 1/8"		2
300092	FMHRG2080T1	20	80			1
300093	FMHRG20125T1	20	125		Tornos Deco	1
300094	FMHRG2270T1	22	70		STAR	1
300095	FMHRG2270T2	22	70	M8 x 1	STAR	2
300096	FMHRG22100T1	22	100		STAR	1
300097	FMHRG2560T1	25	60			1
300098	FMHRG2560T2	25	60	G 1/8"		2
300099	FMHRG25100T1	25	100		Manurhin Swing	1
300100	FMHRG25125T1	25	125		Tornos Deco	1
300101	FMHRG2570T1	1"	70		CITIZEN M/C32	1
300102	FMHRG2885T1	28	85		Traub TNL 12/16	1
300103	FMHRG2885T2	28	85	G 1/8"	Traub TNL 12/16 mit IK	2
300104	FMHRG1620T3	16	20		STAR SR16 SST16	3
300105	FMHRG2225T4	22	25		STAR SR32	4

Grundplatte für Systemhalter mit Höhenverstellung  
 Base plate for system toolholder with adjustable height

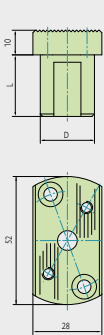


Bild 5  
 Picture 5

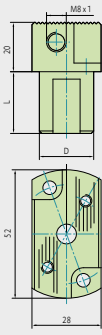


Bild 6  
 Picture 6

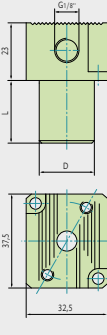


Bild 7  
 Picture 7

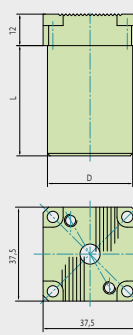


Bild 8  
 Picture 8

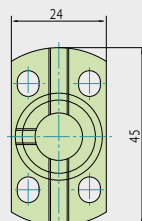
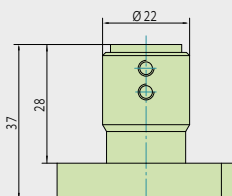
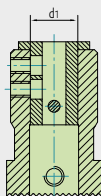


**HRG**  
 Maschinenspezifische Schnittstelle  
 für HRH Systemhalter

**HRG**  
 Machine specific adaptation  
 for HRH system toolholder

Item-No.	Bezeichnung Designation	Geometriedaten Geometry data				
		D	L	IG	Maschine	Bild
300106	FMHRG2225T5	22	25,0		STAR SR20R	5
300107	FMHRG2225T6	22	25,0	M8 x 1	ECAS 12/20 SRR	6
300108	FMHRG2225T7	22	25,0	G 1/8"	STAR SW20	7
300109	FMHRG3045T8	30	45,0		Maier Wehingen	8
300110	FMHRG3420T8	34	19,5		Maier Wehingen	8
300111	FMHRG3444T8	34	44,0		Maier / STAR ECAS SR/SV 32	8

Systemhalter für rückwärtige Bearbeitung  
System toolholder for backworking operation



**HRG**  
Systemhalter für Hülsen Ø 12 mm  
Klemhalter für rechte und linke  
Einsätze universell einsetzbar.  
Anzugsmoment (Schraube): 1,1 Nm

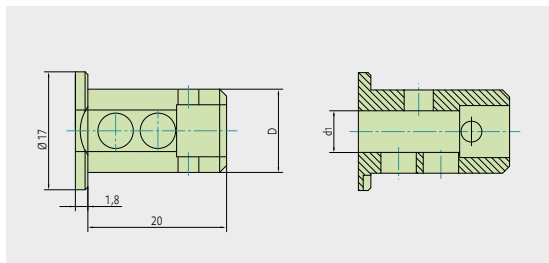
**HRG**  
System Toolholder for sleeves Ø 12 mm  
Toolholder for right and left handed  
inserts universal usable.  
Tightening Torque (screw): 1.1 Nm

Item-No.	Bezeichnung Designation	Geometriedaten Geometry data
		d <sub>1</sub>
300113	FMHRH12	12

**HRE**  
Reduzierhülsen für Schneideinsätze Ø 4 - 8 mm  
Hülsen für rechte und linke Einsätze universell  
einsetzbar.  
Anzugsmoment (Schraube): 1,1 Nm

**HRE**  
Adapter sleeves for inserts Ø 4 - 8 mm  
Sleeves for right and left handed inserts universal usable.  
Tightening Torque (screw): 1.1 Nm

Item-No.	Bezeichnung Designation	Geometriedaten Geometry data	
		d <sub>1</sub>	D
300117	FMHRE1204	4	12
300118	FMHRE1205	5	
300121	FMHRE1206	6	
300122	FMHRE1207	7	
300123	FMHRE1208	8	



Wir empfehlen mit einem Drehmomentschlüssel zu spannen (KFD11F mit KFW2SW - siehe Seite 27)  
We recommend to clamp with a torque wrench (KFD11F with KFW2SW - see page 27)

Ersatzteile: siehe Seite 27  
Spare parts: see page 27



# Ersatzteile Spare parts

## Ersatzteile für Standardklemmhalter (FMH, FMHH, FMHQ (90) und FMHR (H)) Spare parts for Standard Toolholders (FMH, FMHH, FMHQ (90) and FMHR (H))

Item-No.	Bezeichnung Designation	Beschreibung	Description
800001	SFM4X6H	Kugeldruckschraube Frizz M4 x 6	Ball screw Frizz M4 x 6
800002	KFW2SW	Innensechskantschlüssel SW2	Allen key AF2
800003	KFD11F	Drehmomentschlüssel 1,1 Nm fest	Torque wrench 1.1 Nm fixed
800004	KFB2SW	Klinge (Bit) Sechskant SW2	Allen bit AF2
800007	SFM5X8H	Kugeldruckschraube M5 x 8	Ball screw M5 x 8

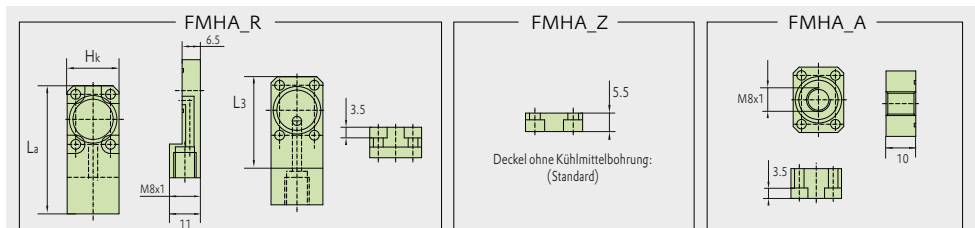
## Ersatzteile für Standardklemmhalter (FMHS) Spare parts for Standard Toolholders (FMHS)

Item-No.	Bezeichnung Designation	Beschreibung	Description
800008	KFSM	FMHS-Spannschlüssel	FMHS-clamping wrench
800009	FSM	FMHS-Spannmutter	FMHS-clamping nut
800010	FFR	FMHS-Federring	FMHS-spring ring
800012	KFSMD	FMHS-Drehmomentschlüssel 8 Nm	FMHS-Torque wrench 8 Nm
800013	KFSMG	FMHS-Glockenaufsatz	FMHS-bell key adapter

## Grundplatten (FMHRG) Base plates (FMHRG)

Item-No.	Bezeichnung Designation	Beschreibung	Description
800011	FMHRB	Bolzen für Höhenverstellung	Pin for height adjustment

## Abdeckungen und Kühlmittelanschlüsse (FMHQ90) Covers and coolant connectors (FMHQ90)



Item-No.	Bezeichnung Designation	L <sub>3</sub>	Hk	La	Beschreibung	Description
300127	FMHA1010Z	18	13	-	Abdeckung	Cover
300128	FMHA1010A	18	13	-	Abdeckung mit axialem Kühlmittelanschluss	Cover with axial coolant connector
300129	FMHA1010R	28	13	42	Abdeckung mit radialem Kühlmittelanschluss	Cover with radial coolant connector
300130	FMHA1212Z	22	17	-	Abdeckung	Cover
300131	FMHA1212A	22	17	-	Abdeckung mit axialem Kühlmittelanschluss	Cover with axial coolant connector
300132	FMHA1212R	30	17	42	Abdeckung mit radialem Kühlmittelanschluss	Cover with radial coolant connector



mit Eckenradius, ohne Spanformer  
with corner radius, without chip breaker

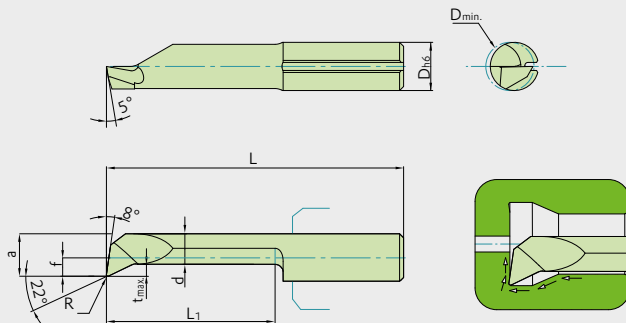


Abbildung zeigt rechtes Werkzeug  
picture shows right-handed tool

- FZB20: Bevorzugtes Einsatzgebiet: weiche und niedrig legierte Werkstoffe, unter Emulsion
- FZB30: Bevorzugtes Einsatzgebiet: feste und hoch legierte Werkstoffe, unter Öl
- FZB20: Preferred Application: soft and low alloyed materials, under coolant
- FZB30: Preferred Application: tough and high alloyed materials, under oil



Bezeichnung Designation	Geometriedaten Geometry data									Item-No.	
	D <sub>h6</sub>	D <sub>min</sub>	L <sub>1</sub>	L	R	t <sub>max</sub>	a	f	d	FZB20	FZB30
FMD1D0410L04R003T01R/L	4	1,0	4	20	0,03	0,10	0,90	0,60	0,7	600001R/L	670001R/L
FMD1D0410L06R003T01R/L			6	22						600002R/L	670002R/L
FMD1D0410L04R008T01R/L			4	20						0,08	0,10
FMD1D0410L06R008T01R/L	4	1,0	6	22	0,05	0,50	1,70	0,60	1,1	600005R/L	670005R/L
FMD1D0420L06R005T05R/L			6	22						600007R/L	670007R/L
FMD1D0420L11R005T05R/L			11	27						600009R/L	670009R/L
FMD1D0420L06R005T02R/L	4	2,0	6	22	0,10	0,20	1,70	0,60	1,4	600707R/L	670707R/L
FMD1D0420L11R005T02R/L			11	27						600708R/L	670708R/L
FMD1D0420L06R010T05R/L			6	22						600012R/L	670012R/L
FMD1D0420L11R010T05R/L	4	2,0	11	27	0,10	0,50	1,70	0,60	1,1	600013R/L	670013R/L
FMD1D0420L06R010T02R/L			6	22						600709R/L	670709R/L
FMD1D0420L11R010T02R/L			11	27						600710R/L	670710R/L
FMD1D0420L06R015T05R/L	4	2,0	6	22	0,15	0,50	1,70	0,60	1,1	600015R/L	670015R/L
FMD1D0420L11R015T05R/L			11	27						600016R/L	670016R/L
FMD1D0428L11R005T07R/L			11	27						600018R/L	670018R/L
FMD1D0428L16R005T07R/L	4	2,8	16	32	0,05	0,70	2,60	0,60	1,8	600019R/L	670019R/L
FMD1D0428L11R010T07R/L			11	27						600021R/L	670021R/L
FMD1D0428L16R010T07R/L			16	32						600023R/L	670023R/L
FMD1D0428L11R020T07R/L	4	2,8	11	27	0,10	0,70	2,60	0,60	1,8	600027R/L	670027R/L
FMD1D0428L16R020T07R/L			16	32						600028R/L	670028R/L
FMD1D0428L21R020T07R/L			21	37						600029R/L	670029R/L
FMD1D0430L11R005T02R/L	4	3,0	11	27	0,05	0,25	2,75	0,75	2,4	600711R/L	670711R/L
FMD1D0430L16R005T02R/L			16	32						600712R/L	670712R/L
FMD1D0430L21R005T02R/L			21	37						600713R/L	670713R/L
FMD1D0430L11R015T02R/L	4	3,0	11	27	0,15	0,25	2,75	0,75	2,4	600714R/L	670714R/L
FMD1D0430L16R015T02R/L			16	32						600715R/L	670715R/L
FMD1D0430L21R015T02R/L			21	37						600716R/L	670716R/L

Klemmhalter ab Seite 14  
Toolholder from page 14

Schnittdaten ab Seite 61  
Cutting data from page 61



mit Eckenradius, ohne Spanformer  
with corner radius, without chip breaker

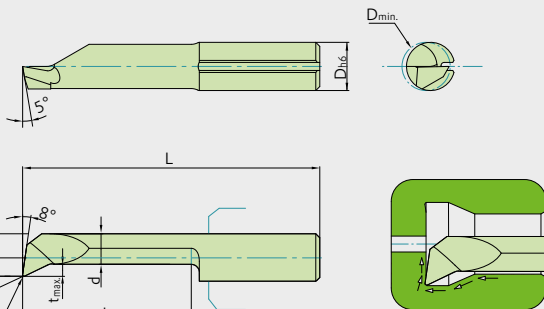


Abbildung zeigt rechtes Werkzeug  
picture shows right-handed tool

- FZB20: Bevorzugtes Einsatzgebiet: weiche und niedrig legierte Werkstoffe, unter Emulsion
- FZB30: Bevorzugtes Einsatzgebiet: feste und hoch legierte Werkstoffe, unter Öl
- FZB20: Preferred Application: soft and low alloyed materials, under coolant
- FZB30: Preferred Application: tough and high alloyed materials, under oil

Bezeichnung Designation	Geometriedaten Geometry data									Item-No.	
	D <sub>hc</sub>	D <sub>min</sub>	L <sub>1</sub>	L	R	t <sub>max</sub>	a	f	d	FZB20	FZB30
FMD1D0440L11R005T08R/L	4	4,0	11	27	0,05	0,8	3,7	1,7	2,8	600030R/L	670030R/L
FMD1D0440L16R005T08R/L			16	32						600031R/L	670031R/L
FMD1D0440L26R005T08R/L			26	42						600033R/L	670033R/L
FMD1D0440L21R005T03R/L			21	37						600719R/L	670719R/L
FMD1D0440L26R005T03R/L			26	42						600720R/L	670720R/L
FMD1D0440L31R005T03R/L			31	47						600721R/L	670721R/L
FMD1D0440L11R015T08R/L	4	4,0	11	27	0,15	0,8	3,7	1,7	2,8	600035R/L	670035R/L
FMD1D0440L16R015T08R/L			16	32						600037R/L	670037R/L
FMD1D0440L21R015T08R/L			21	37						600039R/L	670039R/L
FMD1D0440L11R020T03R/L			11	27						600722R/L	670722R/L
FMD1D0440L16R020T03R/L			16	32						600723R/L	670723R/L
FMD1D0440L21R020T03R/L			21	37						600724R/L	670724R/L
FMD1D0440L26R020T03R/L	4	4,0	26	42	0,20	0,3	3,7	1,7	3,3	600725R/L	670725R/L
FMD1D0440L31R020T03R/L			31	47						600726R/L	670726R/L
FMD1D0440L11R030T08R/L			11	27						600044R/L	670044R/L
FMD1D0440L16R030T08R/L			16	32						600045R/L	670045R/L
FMD1D0440L21R030T08R/L			21	37						600046R/L	670046R/L
FMD1D0440L31R030T08R/L			31	47						600048R/L	670048R/L



Klemmhalter ab Seite 14  
Toolholder from page 14

Schnittdaten ab Seite 61  
Cutting data from page 61

mit Eckenradius, ohne Spanformer  
with corner radius, without chip breaker

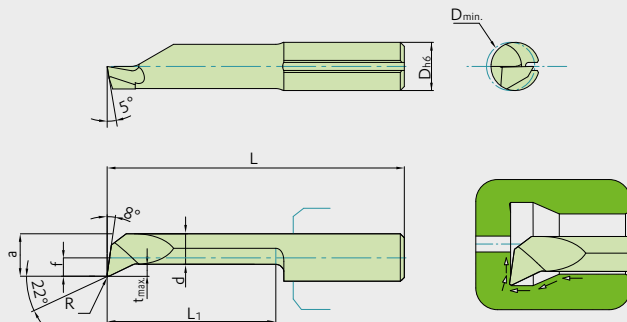


Abbildung zeigt rechtes Werkzeug  
picture shows right-handed tool

- FZB20: Bevorzugtes Einsatzgebiet: weiche und niedrig legierte Werkstoffe, unter Emulsion
- FZB30: Bevorzugtes Einsatzgebiet: feste und hoch legierte Werkstoffe, unter Öl
- FZB20: Preferred Application: soft and low alloyed materials, under coolant
- FZB30: Preferred Application: tough and high alloyed materials, under oil



Bezeichnung Designation	Geometriedaten Geometry data										Item-No.	
	D <sub>ns</sub>	D <sub>min</sub>	L <sub>1</sub>	L	R	t <sub>max</sub>	a	f	d	FZB20	FZB30	
FMD1D0550L11R005T12R/L	5	5,0	11	27	0,05	1,2	4,6	2,1	3,3	600049R/L	670049R/L	
FMD1D0550L16R005T12R/L			16	32						600050R/L	670050R/L	
FMD1D0550L21R005T12R/L			21	37						600051R/L	670051R/L	
FMD1D0550L26R005T12R/L			26	42						600052R/L	670052R/L	
FMD1D0550L31R005T12R/L			31	47						600053R/L	670053R/L	
FMD1D0550L36R005T12R/L			36	52		600054R/L			670054R/L			
FMD1D0550L26R005T05R/L			26	42		0,5			4,0	600730R/L	670730R/L	
FMD1D0550L31R005T05R/L			31	47						600731R/L	670731R/L	
FMD1D0550L36R005T05R/L			36	52						600732R/L	670732R/L	
FMD1D0550L41R005T05R/L			41	57						600733R/L	670733R/L	
FMD1D0550L11R020T12R/L	11	27	0,20	1,2	4,6		2,1	3,3		600056R/L	670056R/L	
FMD1D0550L16R020T12R/L	16	32				600058R/L			670058R/L			
FMD1D0550L21R020T12R/L	21	37				600060R/L			670060R/L			
FMD1D0550L26R020T12R/L	26	42				600062R/L			670062R/L			
FMD1D0550L31R020T12R/L	31	47				600064R/L			670064R/L			
FMD1D0550L36R020T12R/L	36	52		0,5		4,0		600066R/L	670066R/L			
FMD1D0550L41R020T12R/L	41	57						600067R/L	670067R/L			
FMD1D0550L16R020T05R/L	16	32						600735R/L	670735R/L			
FMD1D0550L21R020T05R/L	21	37						600736R/L	670736R/L			
FMD1D0550L26R020T05R/L	26	42						600737R/L	670737R/L			
FMD1D0550L31R020T05R/L	31	47	600738R/L	670738R/L								
FMD1D0550L36R020T05R/L	36	52	600739R/L	670739R/L								
FMD1D0550L41R020T05R/L	41	57	600740R/L	670740R/L								

Klemmhalter ab Seite 14  
Toolholder from page 14

Schnittdaten ab Seite 61  
Cutting data from page 61



mit Eckenradius, ohne Spanformer  
with corner radius, without chip breaker

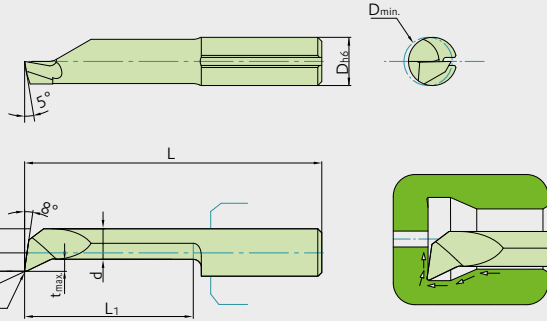


Abbildung zeigt rechtes Werkzeug  
picture shows right-handed tool

- FZB20: Bevorzugtes Einsatzgebiet: weiche und niedrig legierte Werkstoffe, unter Emulsion
- FZB30: Bevorzugtes Einsatzgebiet: feste und hoch legierte Werkstoffe, unter Öl
- FZB20: Preferred Application: soft and low alloyed materials, under coolant
- FZB30: Preferred Application: tough and high alloyed materials, under oil

Bezeichnung Designation	Geometriedaten Geometry data								Item-No.							
	D <sub>hc</sub>	D <sub>min</sub>	L <sub>1</sub>	L	R	t <sub>max</sub>	a	f	d	FZB20	FZB30					
FMD1D0660L16R005T14R/L	6	6,0	16	32	0,05	1,4	5,3	2,3	3,8	600075R/L	670075R/L					
FMD1D0660L21R005T14R/L			21	37						600076R/L	670076R/L					
FMD1D0660L26R005T14R/L			26	42						600077R/L	670077R/L					
FMD1D0660L31R005T14R/L			31	47						600078R/L	670078R/L					
FMD1D0660L36R005T14R/L			36	52						600079R/L	670079R/L					
FMD1D0660L26R005T05R/L			26	42						600743R/L	670743R/L					
FMD1D0660L31R005T05R/L		31	47	0,5	5,6	2,6	5,0	600744R/L	670744R/L							
FMD1D0660L36R005T05R/L		36	52					600745R/L	670745R/L							
FMD1D0660L41R005T05R/L		41	57					600746R/L	670746R/L							
FMD1D0660L16R020T14R/L		6	6,0					16	32	0,20	1,4	5,3	2,3	3,8	600081R/L	670081R/L
FMD1D0660L21R020T14R/L								21	37						600083R/L	670083R/L
FMD1D0660L26R020T14R/L								26	42						600085R/L	670085R/L
FMD1D0660L31R020T14R/L	31			47	600087R/L	670087R/L										
FMD1D0660L36R020T14R/L	36			52	600089R/L	670089R/L										
FMD1D0660L41R020T14R/L	41			57	600090R/L	670090R/L										
FMD1D0660L16R020T05R/L	16		32	0,5	5,6	2,6	5,0	600747R/L	670747R/L							
FMD1D0660L21R020T05R/L	21		37					600748R/L	670748R/L							
FMD1D0660L26R020T05R/L	26		42					600749R/L	670749R/L							
FMD1D0660L31R020T05R/L	31		47					600750R/L	670750R/L							
FMD1D0660L36R020T05R/L	36		52					600751R/L	670751R/L							
FMD1D0660L41R020T05R/L	41		57					600752R/L	670752R/L							
FMD1D0660L16R040T14R/L	6	6,0	16	32	0,40	1,4	5,3	2,3	3,8	600091R/L	670091R/L					
FMD1D0660L21R040T14R/L			21	37						600092R/L	670092R/L					
FMD1D0660L26R040T14R/L			26	42						600093R/L	670093R/L					
FMD1D0660L31R040T14R/L			31	47						600094R/L	670094R/L					



Klemmhalter ab Seite 14  
Toolholder from page 14

Schnittdaten ab Seite 61  
Cutting data from page 61

mit Eckenradius, ohne Spanformer  
with corner radius, without chip breaker

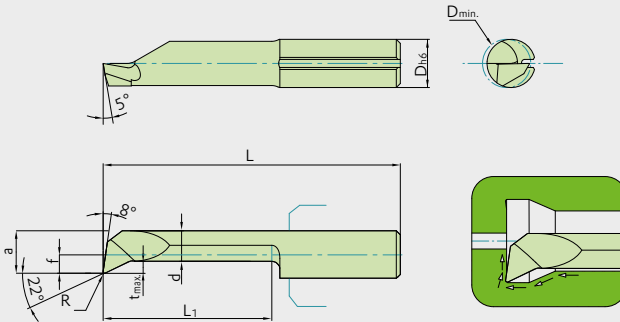


Abbildung zeigt rechtes Werkzeug  
picture shows right-handed tool

- FZB20: Bevorzugtes Einsatzgebiet: weiche und niedrig legierte Werkstoffe, unter Emulsion
- FZB30: Bevorzugtes Einsatzgebiet: feste und hoch legierte Werkstoffe, unter Öl
- FZB20: Preferred Application: soft and low alloyed materials, under coolant
- FZB30: Preferred Application: tough and high alloyed materials, under oil



Bezeichnung Designation	Geometriedaten Geometry data									Item-No.	
	D <sub>ns</sub>	D <sub>min</sub>	L <sub>1</sub>	L	R	t <sub>max</sub>	a	f	d	FZB20	FZB30
FMD1D0768L21R005T18R/L	7	6,8	21	37	0,05	1,8	6,3	2,8	4,4	600097R/L	670097R/L
FMD1D0768L26R005T18R/L			26	42						600098R/L	670098R/L
FMD1D0768L31R005T18R/L			31	47						600099R/L	670099R/L
FMD1D0768L36R005T18R/L			36	52						600100R/L	670100R/L
FMD1D0768L36R005T05R/L			36	52						600756R/L	670756R/L
FMD1D0768L41R005T05R/L			41	57						600757R/L	670757R/L
FMD1D0768L46R005T05R/L			46	62						600758R/L	670758R/L
FMD1D0768L51R005T05R/L	51	67	600759R/L	670759R/L							
FMD1D0768L21R020T18R/L	7	6,8	21	37	0,20	1,8	6,3	2,8	4,4	600104R/L	670104R/L
FMD1D0768L26R020T18R/L			26	42						600106R/L	670106R/L
FMD1D0768L31R020T18R/L			31	47						600108R/L	670108R/L
FMD1D0768L36R020T18R/L			36	52						600110R/L	670110R/L
FMD1D0768L36R020T05R/L			36	52						600763R/L	670763R/L
FMD1D0768L41R020T05R/L			41	57						600764R/L	670764R/L
FMD1D0768L46R020T05R/L			46	62						600765R/L	670765R/L
FMD1D0768L51R020T05R/L	51	67	600766R/L	670766R/L							
FMD1D0768L21R040T18R/L	7	6,8	21	37	0,40	1,8	6,3	2,8	4,4	600115R/L	670115R/L
FMD1D0768L26R040T18R/L			26	42						600116R/L	670116R/L
FMD1D0768L31R040T18R/L			31	47						600117R/L	670117R/L
FMD1D0768L36R040T18R/L			36	52						600118R/L	670118R/L

Klemmhalter ab Seite 14  
Toolholder from page 14

Schnittdaten ab Seite 61  
Cutting data from page 61



mit Eckenradius, mit Spanformer, stirnseitig 0°  
with corner radius, with chip breaker, front side 0°

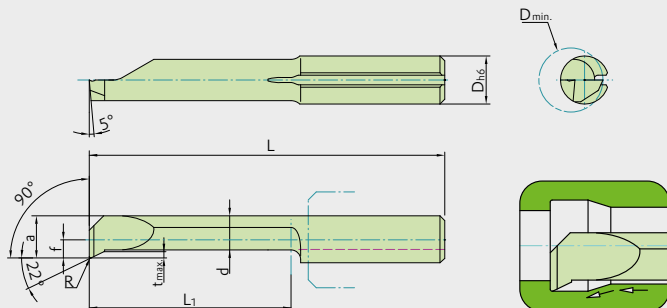


Abbildung zeigt rechtes Werkzeug  
picture shows right-handed tool

- FZB20: Bevorzugtes Einsatzgebiet: weiche und niedrig legierte Werkstoffe, unter Emulsion
- FZB30: Bevorzugtes Einsatzgebiet: feste und hoch legierte Werkstoffe, unter Öl
- FZB20: Preferred Application: soft and low alloyed materials, under coolant
- FZB30: Preferred Application: tough and high alloyed materials, under oil

Bezeichnung Designation	Geometriedaten Geometry data									Item-No.	
	D <sub>h6</sub>	D <sub>min</sub>	L <sub>1</sub>	L	R	t <sub>max</sub>	a	f	d	FZB20	FZB30
FMD2D0421L06R005T03R/L	4	2,1	6	22	0,05	0,3	1,8	0,6	1,40	600125R/L	670125R/L
FMD2D0431L11R005T03R/L	4	3,1	11	27	0,05	0,3	2,8	0,8	2,40	600127R/L	670127R/L
FMD2D0431L16R005T03R/L			16	32						600128R/L	670128R/L
FMD2D0440L11R015T05R/L			11	27						600131R/L	670131R/L
FMD2D0440L16R015T05R/L	4	4,0	16	32	0,15	0,5	3,5	1,5	2,90	600132R/L	670132R/L
FMD2D0440L21R015T05R/L			21	37						600133R/L	670133R/L
FMD2D0440L26R015T05R/L			26	42						600134R/L	670134R/L
FMD2D0550L11R015T07R/L			11	27						600136R/L	670136R/L
FMD2D0550L16R015T07R/L			16	32						600137R/L	670137R/L
FMD2D0550L21R015T07R/L	5	5,0	21	37	0,15	0,7	4,4	1,9	3,60	600138R/L	670138R/L
FMD2D0550L26R015T07R/L			26	42						600139R/L	670139R/L
FMD2D0550L36R015T07R/L			36	52						600141R/L	670141R/L
FMD2D0660L16R015T09R/L			16	32						600142R/L	670142R/L
FMD2D0660L21R015T09R/L			21	37						600143R/L	670143R/L
FMD2D0660L26R015T09R/L	6	6,0	26	42	0,15	0,9	5,3	2,3	4,15	600144R/L	670144R/L
FMD2D0660L31R015T09R/L			31	47						600145R/L	670145R/L
FMD2D0660L41R015T09R/L			41	57						600147R/L	670147R/L
FMD2D0768L21R015T11R/L			21	37						600148R/L	670148R/L
FMD2D0768L26R015T11R/L			26	42						600149R/L	670149R/L
FMD2D0768L31R015T11R/L	7	6,8	31	47	0,15	1,1	6,3	2,8	5,10	600150R/L	670150R/L
FMD2D0768L41R015T11R/L			41	57						600152R/L	670152R/L
FMD2D0768L51R015T11R/L			51	67						600154R/L	670154R/L



Klemmhalter ab Seite 14  
Toolholder from page 14

Schnittdaten ab Seite 61  
Cutting data from page 61



mit Eckenradius, mit Spanformer  
with corner radius, with chip breaker

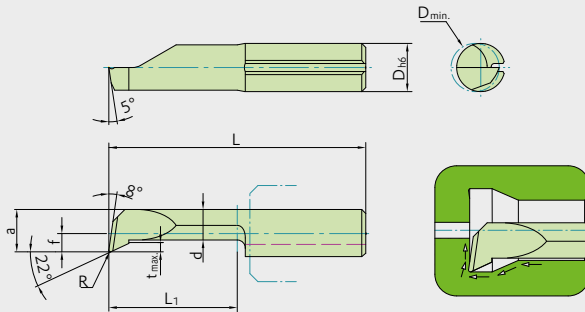


Abbildung zeigt rechtes Werkzeug  
picture shows right-handed tool

- FZB20: Bevorzugtes Einsatzgebiet: weiche und niedrig legierte Werkstoffe, unter Emulsion
- FZB30: Bevorzugtes Einsatzgebiet: feste und hoch legierte Werkstoffe, unter Öl
- FZB20: Preferred Application: soft and low alloyed materials, under coolant
- FZB30: Preferred Application: tough and high alloyed materials, under oil



Bezeichnung Designation	Geometriedaten Geometry data									Item-No.	
	D <sub>h6</sub>	D <sub>min</sub>	L <sub>1</sub>	L	R	t <sub>max</sub>	a	f	d	FZB20	FZB30
FMD3D0421L06R005T03R/L	4	2,1	6	22	0,05	0,3	1,8	0,6	1,4	600157R/L	670157R/L
FMD3D0431L11R005T03R/L	4	3,1	11	27	0,05	0,3	2,8	0,8	2,4	600159R/L	670159R/L
FMD3D0431L16R005T03R/L			16	32						600160R/L	670160R/L
FMD3D0440L11R015T05R/L			11	27						600163R/L	670163R/L
FMD3D0440L16R015T05R/L	4	4,0	16	32	0,15	0,5	3,5	1,5	2,9	600164R/L	670164R/L
FMD3D0440L21R015T05R/L			21	37						600165R/L	670165R/L
FMD3D0440L26R015T05R/L			26	42						600166R/L	670166R/L
FMD3D0550L11R015T07R/L			11	27						600168R/L	670168R/L
FMD3D0550L16R015T07R/L			16	32						600169R/L	670169R/L
FMD3D0550L21R015T07R/L	5	5,0	21	37	0,15	0,7	4,4	1,9	3,6	600170R/L	670170R/L
FMD3D0550L26R015T07R/L			26	42						600171R/L	670171R/L
FMD3D0550L31R015T07R/L			31	47						600172R/L	670172R/L
FMD3D0550L36R015T07R/L			36	52						600173R/L	670173R/L
FMD3D0660L16R015T09R/L			16	32						600174R/L	670174R/L
FMD3D0660L21R015T09R/L			21	37						600175R/L	670175R/L
FMD3D0660L26R015T09R/L	6	6,0	26	42	0,15	0,9	5,3	2,3	4,3	600176R/L	670176R/L
FMD3D0660L31R015T09R/L			31	47						600177R/L	670177R/L
FMD3D0660L36R015T09R/L			36	52						600178R/L	670178R/L
FMD3D0660L41R015T09R/L			41	57						600179R/L	670179R/L
FMD3D0768L21R015T11R/L			21	37						600180R/L	670180R/L
FMD3D0768L26R015T11R/L			26	42						600181R/L	670181R/L
FMD3D0768L31R015T11R/L			31	47						600182R/L	670182R/L
FMD3D0768L36R015T11R/L	7	6,8	36	52	0,15	1,1	6,3	2,8	5,1	600183R/L	670183R/L
FMD3D0768L41R015T11R/L			41	57						600184R/L	670184R/L
FMD3D0768L46R015T11R/L			46	62						600185R/L	670185R/L
FMD3D0768L51R015T11R/L			51	67						600186R/L	670186R/L

Klemmhalter ab Seite 14  
Toolholder from page 14

Schnittdaten ab Seite 61  
Cutting data from page 61



mit Eckenradius, ohne Spanformer, stirnseitig 0°  
with corner radius, without chip breaker, front side 0°

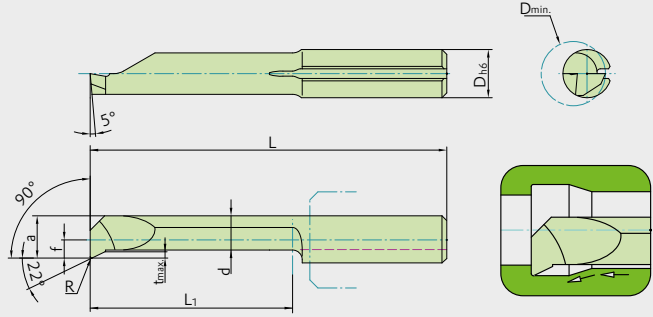


Abbildung zeigt rechtes Werkzeug  
picture shows right-handed tool

- FZB20: Bevorzugtes Einsatzgebiet: weiche und niedrig legierte Werkstoffe, unter Emulsion  
■ FZB20: Preferred Application: soft and low alloyed materials, under coolant
- FZB30: Bevorzugtes Einsatzgebiet: feste und hoch legierte Werkstoffe, unter Öl  
■ FZB30: Preferred Application: tough and high alloyed materials, under oil

Bezeichnung Designation	Geometriedaten Geometry data									Item-No.	
	D <sub>ns</sub>	D <sub>min</sub>	L <sub>1</sub>	L	R	t <sub>max</sub>	a	f	d	FZB20	FZB30
FMD4D0428L11R005T04R/L	4	2,8	11	27	0,05	0,4	2,5	0,5	2,0	600189R/L	670189R/L
FMD4D0428L16R005T04R/L			16	32						600190R/L	670190R/L
FMD4D0428L11R015T04R/L			11	27						600192R/L	670192R/L
FMD4D0428L16R015T04R/L			16	32						600193R/L	670193R/L
FMD4D0440L11R015T05R/L	4	4,0	11	27	0,15	0,5	3,5	1,5	2,9	600198R/L	670198R/L
FMD4D0440L16R015T05R/L			16	32						600199R/L	670199R/L
FMD4D0550L11R015T07R/L	5	5,0	11	27	0,15	0,7	4,4	1,9	3,6	600201R/L	670201R/L
FMD4D0550L16R015T07R/L			16	32						600202R/L	670202R/L
FMD4D0550L21R015T07R/L			21	37						600203R/L	670203R/L
FMD4D0660L16R015T09R/L			16	32						600204R/L	670204R/L
FMD4D0660L21R015T09R/L	6	6,0	21	37	0,15	0,9	5,4	2,4	4,4	600205R/L	670205R/L



Klemmhalter ab Seite 14  
Toolholder from page 14

Schnittdaten ab Seite 61  
Cutting data from page 61

mit Eckenradius und 47° Freiwinkel  
with corner radius and 47° clearance angle

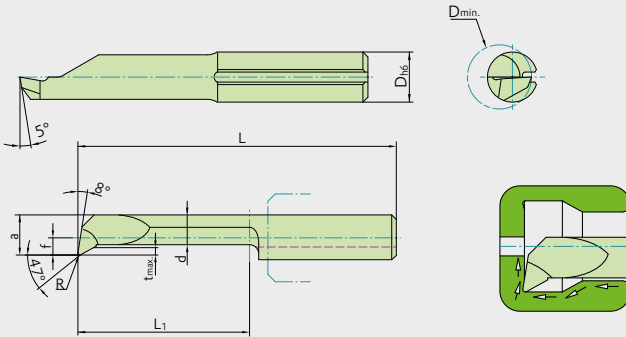


Abbildung zeigt rechtes Werkzeug  
picture shows right-handed tool

- FZB20: Bevorzugtes Einsatzgebiet: weiche und niedrig legierte Werkstoffe, unter Emulsion  
■ FZB20: Preferred Application: soft and low alloyed materials, under coolant
- FZB30: Bevorzugtes Einsatzgebiet: feste und hoch legierte Werkstoffe, unter Öl  
■ FZB30: Preferred Application: tough and high alloyed materials, under oil



Bezeichnung Designation	Geometriedaten Geometry data										Item-No.	
	D <sub>h6</sub>	D <sub>min</sub>	L <sub>1</sub>	L	R	t <sub>max</sub>	a	f	d	FZB20	FZB30	
FMD5D0422L11R010T04R/L	4	2,2	11	27	0,10	0,4	1,95	0,60	1,45	600207R/L	670207R/L	
FMD5D0427L16R010T05R/L	4	2,7	16	32	0,10	0,5	2,45	0,45	1,85	600208R/L	670208R/L	
FMD5D0432L16R010T06R/L	4	3,2	16	32	0,10	0,6	2,95	0,95	2,25	600209R/L	670209R/L	
FMD5D0440L11R015T08R/L	4	4,0	11	27	0,15	0,8	3,50	1,50	2,60	600210R/L	670210R/L	
FMD5D0440L16R015T08R/L			16	32						600211R/L	670211R/L	
FMD5D0440L21R015T08R/L			21	37						600212R/L	670212R/L	
FMD5D0550L16R015T10R/L	5	5,0	16	32	0,15	1,0	4,40	1,90	3,30	600214R/L	670214R/L	
FMD5D0550L26R015T10R/L			26	42						600215R/L	670215R/L	
FMD5D0660L21R015T18R/L	6	6,0	21	37	0,15	1,8	5,30	2,30	3,40	600216R/L	670216R/L	
FMD5D0660L31R015T18R/L			31	47						600217R/L	670217R/L	

Klemmhalter ab Seite 14  
Toolholder from page 14

Schnittdaten ab Seite 61  
Cutting data from page 61



mit Eckenradius, stirnseitig 20°  
with corner radius, front side 20°

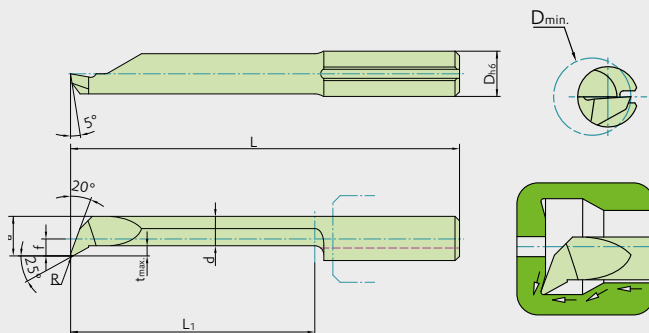


Abbildung zeigt rechtes Werkzeug  
picture shows right-handed tool

- FZB20: Bevorzugtes Einsatzgebiet: weiche und niedrig legierte Werkstoffe, unter Emulsion
  - FZB20: Preferred Application: soft and low alloyed materials, under coolant
- FZB30: Bevorzugtes Einsatzgebiet: feste und hoch legierte Werkstoffe, unter Öl
  - FZB30: Preferred Application: tough and high alloyed materials, under oil

Bezeichnung Designation	Geometriedaten Geometry data									Item-No.	
	D <sub>h6</sub>	D <sub>min</sub>	L <sub>1</sub>	L	R	t <sub>max</sub>	a	f	d	FZB20	FZB30
FMD6D0410L04R010T01R/L	4	1,0	4	20	0,10	0,1	0,95	0,60	0,75	600218R/L	670218R/L
FMD6D0417L06R010T02R/L	4	1,7	6	22	0,10	0,2	1,45	0,60	1,15	600220R/L	670220R/L
FMD6D0417L08R010T02R/L			8	24						600221R/L	670221R/L
FMD6D0421L06R010T03R/L	4	2,1	6	22	0,10	0,3	1,95	0,60	1,55	600222R/L	670222R/L
FMD6D0421L11R010T03R/L			11	27						600223R/L	670223R/L
FMD6D0427L11R010T03R/L	4	2,7	11	27	0,10	0,3	2,45	0,45	2,05	600226R/L	670226R/L
FMD6D0427L16R010T03R/L			16	32						600227R/L	670227R/L
FMD6D0440L11R015T08R/L	4	4,0	11	27	0,15	0,8	3,50	1,50	2,60	600228R/L	670228R/L
FMD6D0440L21R015T08R/L			21	37						600229R/L	670229R/L
FMD6D0550L11R020T10R/L	5	5,0	11	27	0,20	1,0	4,40	1,90	3,30	600230R/L	670230R/L
FMD6D0550L26R020T10R/L			26	42						600232R/L	670232R/L
FMD6D0660L21R020T18R/L	6	6,0	21	37	0,20	1,8	5,30	2,30	3,40	600233R/L	670233R/L
FMD6D0660L31R020T18R/L			31	47						600235R/L	670235R/L
										600236R/L	670236R/L



Klemmhalter ab Seite 14  
Toolholder from page 14

Schnittdaten ab Seite 61  
Cutting data from page 61

mit Eckenradius, Spanformer und Breitschlichtscheide, stirnseitig 5°  
with corner radius, chipbreaker and wiper edge, front side 5°

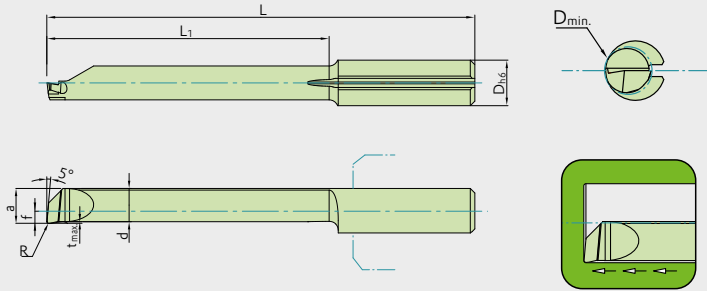


Abbildung zeigt rechtes Werkzeug  
picture shows right-handed tool

- FZB20: Bevorzugtes Einsatzgebiet: weiche und niedrig legierte Werkstoffe, unter Emulsion
- FZB30: Bevorzugtes Einsatzgebiet: feste und hoch legierte Werkstoffe, unter Öl
- FZB20: Preferred Application: soft and low alloyed materials, under coolant
- FZB30: Preferred Application: tough and high alloyed materials, under oil



Bezeichnung Designation	Geometriedaten Geometry data										Item-No.	
	D <sub>h6</sub>	D <sub>min</sub>	L <sub>1</sub>	L	R	t <sub>max</sub>	a	f	d	FZB20	FZB30	
FMD7D0430L11R010T01R/L	4	4,0	11	13	0,10	0,1	2,85	0,85	2,65	600649R/L	670649R/L	
FMD7D0430L16R015T01R/L			16	18	0,15					600650R/L	670650R/L	
FMD7D0540L11R010T01R/L	5	5,0	11	13	0,10	0,1	3,85	1,35	3,65	600651R/L	670651R/L	
FMD7D0540L21R015T01R/L			21	23	0,15					600652R/L	670652R/L	
FMD7D0650L16R010T01R/L	6	6,0	16	18	0,10	0,1	4,85	1,85	4,65	600654R/L	670654R/L	
FMD7D0650L26R020T01R/L			26	28	0,20					600655R/L	670655R/L	
FMD7D0650L36R020T01R/L	7	7,0	36	38	0,20	0,1	5,85	2,35	5,65	600656R/L	670656R/L	
FMD7D0760L21R020T01R/L			21	23	0,20					600657R/L	670657R/L	
FMD7D0760L31R020T01R/L	7	7,0	31	33	0,20	0,1	5,85	2,35	5,65	600658R/L	670658R/L	
FMD7D0760L41R030T01R/L			41	43	0,30					600659R/L	670659R/L	

Klemmhalter ab Seite 14  
Toolholder from page 14

Schnittdaten ab Seite 61  
Cutting data from page 61





mit Eckenradius und 45° Fase  
with corner radius and 45° chamfer

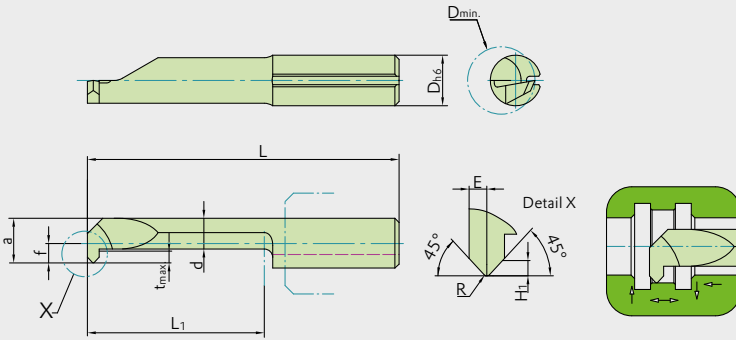


Abbildung zeigt rechtes Werkzeug  
picture shows right-handed tool

- FZB20: Bevorzugtes Einsatzgebiet: weiche und niedrig legierte Werkstoffe, unter Emulsion
- FZB30: Bevorzugtes Einsatzgebiet: feste und hoch legierte Werkstoffe, unter Öl
- FZB20: Preferred Application: soft and low alloyed materials, under coolant
- FZB30: Preferred Application: tough and high alloyed materials, under oil



Bezeichnung Designation	Geometriedaten Geometry data											Item-No.	
	D <sub>h6</sub>	D <sub>min</sub>	L <sub>1</sub>	L	R	t <sub>max</sub>	a	f	d	E	H <sub>1</sub>	FZB20	FZB30
FMF1D0431L11R005T07R/L	4	<b>3,1</b>	11	27	0,05	0,7	2,8	0,8	2,0	0,3	<b>0,18</b>	600238R/L	670238R/L
FMF1D0440L16R005T08R/L	4	<b>4,0</b>	16	32	0,50	0,8	3,7	1,7	2,8	0,4	<b>0,23</b>	600239R/L	670239R/L
FMF1D0550L21R010T12R/L	5	<b>5,0</b>	21	37	0,10	1,2	4,4	1,9	3,1	0,7	<b>0,50</b>	600241R/L	670241R/L
FMF1D0660L26R015T14R/L	6	<b>6,0</b>	26	42	0,15	1,4	5,3	2,3	3,8	0,7	<b>0,50</b>	600243R/L	670243R/L
FMF1D0768L41R020T18R/L	7	<b>7,0</b>	41	57	0,20	1,8	6,3	2,8	4,4	1,0	<b>0,70</b>	600245R/L	670245R/L

Klemhalter ab Seite 14  
Toolholder from page 14

Schnittdaten ab Seite 61  
Cutting data from page 61







mit Eckenradius  
with corner radius

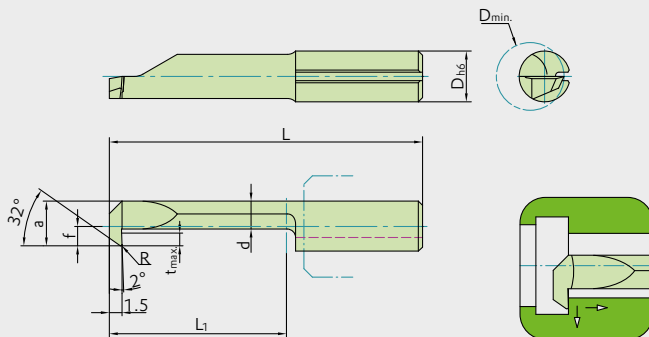


Abbildung zeigt rechtes Werkzeug  
picture shows right-handed tool

- FZB20:** Bevorzugtes Einsatzgebiet: weiche und niedrig legierte Werkstoffe, unter Emulsion
- FZB20:** Preferred Application: soft and low alloyed materials, under coolant
- FZB30:** Bevorzugtes Einsatzgebiet: feste und hoch legierte Werkstoffe, unter Öl
- FZB30:** Preferred Application: tough and high alloyed materials, under oil

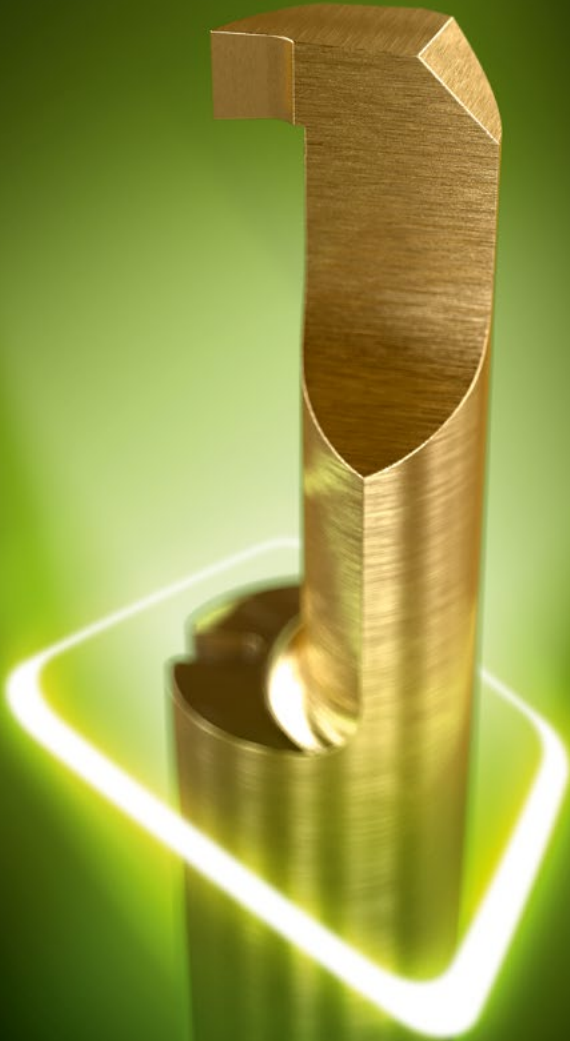


Bezeichnung Designation	Geometriedaten Geometry data									Item-No.	
	D <sub>h6</sub>	D <sub>min</sub>	L <sub>1</sub>	L	R	t <sub>max</sub>	a	f	d	FZB20	FZB30
FMR1D0430L16R005T05R/L	4	<b>3,0</b>	16	32	<b>0,05</b>	<b>0,5</b>	2,6	0,6	2,0	600246R/L	670246R/L
FMR1D0440L16R010T08R/L	4	<b>4,0</b>	16	32	<b>0,10</b>	<b>0,8</b>	3,5	1,5	2,6	600248R/L	670248R/L
FMR1D0440L21R010T08R/L			21	37						600249R/L	670249R/L
FMR1D0550L21R015T10R/L	5	<b>5,0</b>	21	37	<b>0,15</b>	<b>1,0</b>	4,4	1,9	3,3	600250R/L	670250R/L
FMR1D0660L21R015T18R/L	6	<b>6,0</b>	21	37	<b>0,15</b>	<b>1,8</b>	5,3	2,3	3,4	600252R/L	670252R/L
FMR1D0660L31R015T18R/L			31	47						600253R/L	670253R/L
FMR1D0770L31R015T25R/L			31	47						<b>0,15</b>	<b>2,5</b>

Klemmhalter ab Seite 14  
Toolholder from page 14

Schnittdaten ab Seite 61  
Cutting data from page 61





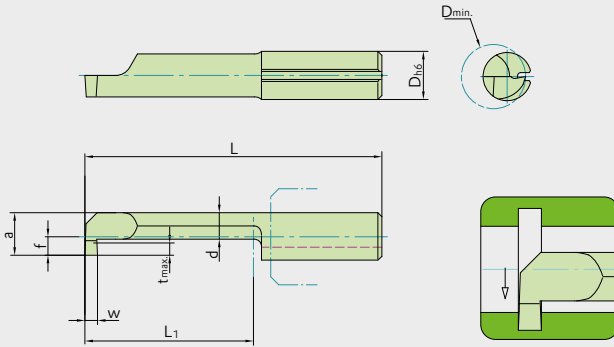


Abbildung zeigt rechtes Werkzeug  
picture shows right-handed tool



- FZB20: Bevorzugtes Einsatzgebiet: weiche und niedrig legierte Werkstoffe, unter Emulsion
- FZB30: Bevorzugtes Einsatzgebiet: feste und hoch legierte Werkstoffe, unter Öl
- FZB20: Preferred Application: soft and low alloyed materials, under coolant
- FZB30: Preferred Application: tough and high alloyed materials, under oil

Bezeichnung Designation	Geometriedaten Geometry data									Item-No.	
	D <sub>h6</sub>	D <sub>min</sub>	L <sub>1</sub>	L	w <sub>-0,05</sub>	t <sub>max</sub>	a	f	d	FZB20	FZB30
FMS1D0420L06W05T04R/L	4	2,0	6	22	0,50	0,4	1,75	0,6	1,15	600256R/L	670256R/L
FMS1D0420L11W05T04R/L			11	27						600257R/L	670257R/L
FMS1D0430L06W07T06R/L			6	22						600259R/L	670259R/L
FMS1D0430L11W07T06R/L	4	3,0	11	27	0,75	0,6	2,70	0,7	1,90	600260R/L	670260R/L
FMS1D0430L16W07T06R/L			16	32						600261R/L	670261R/L
FMS1D0440L11R010W10T08R/L	4	4,0	11	27	1,00	0,8	3,50	1,5	2,40	600269R/L	670269R/L
FMS1D0440L16R010W10T08R/L			16	32						600270R/L	670270R/L
FMS1D0440L21R010W10T08R/L			21	37						600271R/L	670271R/L
FMS1D0550L11R010W10T10R/L	5	5,0	11	27	1,00	1,0	4,40	1,9	3,20	600284R/L	670284R/L
FMS1D0550L16R010W10T10R/L			16	32						600285R/L	670285R/L
FMS1D0550L21R010W10T10R/L			21	37						600286R/L	670286R/L
FMS1D0550L26R010W10T10R/L	5	5,0	26	42	1,50	1,0	4,40	1,9	3,20	600287R/L	670287R/L
FMS1D0550L31R010W10T10R/L			31	47						600288R/L	670288R/L
FMS1D0550L11R010W15T10R/L			11	27						600302R/L	670302R/L
FMS1D0550L16R010W15T10R/L	5	5,0	16	32	1,50	1,0	4,40	1,9	3,20	600303R/L	670303R/L
FMS1D0550L21R010W15T10R/L			21	37						600304R/L	670304R/L
FMS1D0550L26R010W15T10R/L			26	42						600305R/L	670305R/L
FMS1D0550L31R010W15T10R/L	5	5,0	31	47	2,00	1,0	4,40	1,9	3,20	600306R/L	670306R/L
FMS1D0550L11R010W20T10R/L			11	27						600323R/L	670323R/L
FMS1D0550L16R010W20T10R/L			16	32						600324R/L	670324R/L
FMS1D0550L21R010W20T10R/L	5	5,0	21	37	2,00	1,0	4,40	1,9	3,20	600325R/L	670325R/L
FMS1D0550L26R010W20T10R/L			26	42						600326R/L	670326R/L
FMS1D0550L31R010W20T10R/L			31	47						600327R/L	670327R/L

Klemmhalter ab Seite 14  
Toolholder from page 14

Schnittdaten ab Seite 61  
Cutting data from page 61



mit und ohne Eckenradius  
with and without corner radius

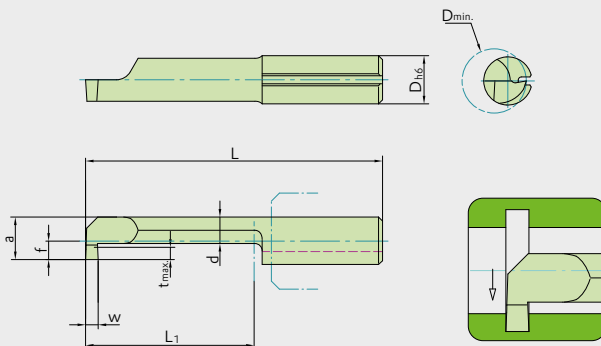


Abbildung zeigt rechtes Werkzeug  
picture shows right-handed tool

- FZB20: Bevorzugtes Einsatzgebiet: weiche und niedrig legierte Werkstoffe, unter Emulsion
  - FZB20: Preferred Application: soft and low alloyed materials, under coolant
- FZB30: Bevorzugtes Einsatzgebiet: feste und hoch legierte Werkstoffe, unter Öl
  - FZB30: Preferred Application: tough and high alloyed materials, under oil

Bezeichnung Designation	Geometriedaten Geometry data								Item-No.							
	D <sub>h6</sub>	D <sub>min</sub>	L <sub>1</sub>	L	w <sub>+0,05</sub>	t <sub>max</sub>	a	f	d	FZB20	FZB30					
FMS1D0660L11R010W10T18R/L	6	6,0	11	27	1,00	1,8	5,3	2,3	3,3	600341R/L	670341R/L					
FMS1D0660L16R010W10T18R/L			16	32						600342R/L	670342R/L					
FMS1D0660L21R010W10T18R/L			21	37						600343R/L	670343R/L					
FMS1D0660L26R010W10T18R/L			26	42						600344R/L	670344R/L					
FMS1D0660L31R010W10T18R/L	6	6,0	31	47	1,50	1,8	5,3	2,3	3,3	600345R/L	670345R/L					
FMS1D0660L11R010W15T18R/L			11	27						600361R/L	670361R/L					
FMS1D0660L16R010W15T18R/L			16	32						600362R/L	670362R/L					
FMS1D0660L21R010W15T18R/L			21	37						600363R/L	670363R/L					
FMS1D0660L26R010W15T18R/L			26	42						600364R/L	670364R/L					
FMS1D0660L31R010W15T18R/L			31	47						600365R/L	670365R/L					
FMS1D0660L11R010W20T18R/L			11	27						2,00	1,8	5,3	2,3	3,3	600383R/L	670383R/L
FMS1D0660L16R010W20T18R/L			16	32											600384R/L	670384R/L
FMS1D0660L21R010W20T18R/L	21	37	600385R/L	670385R/L												
FMS1D0660L26R010W20T18R/L	26	42	600386R/L	670386R/L												
FMS1D0660L31R010W20T18R/L	31	47	600387R/L	670387R/L												



Klemmhalter ab Seite 14  
Toolholder from page 14

Schnittdaten ab Seite 61  
Cutting data from page 61

mit und ohne Eckenradius  
with and without corner radius

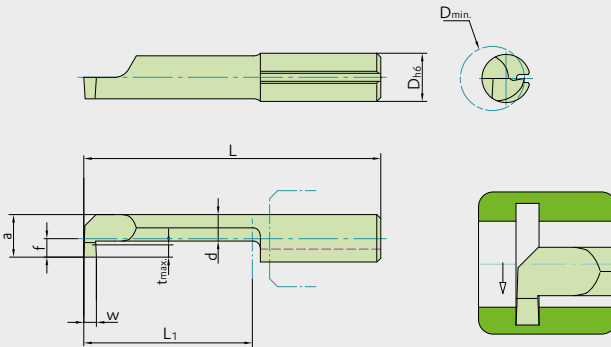


Abbildung zeigt rechtes Werkzeug  
picture shows right-handed tool

- FZB20: Bevorzugtes Einsatzgebiet: weiche und niedrig legierte Werkstoffe, unter Emulsion
- FZB30: Bevorzugtes Einsatzgebiet: feste und hoch legierte Werkstoffe, unter Öl
- FZB20: Preferred Application: soft and low alloyed materials, under coolant
- FZB30: Preferred Application: tough and high alloyed materials, under oil



Bezeichnung Designation	Geometriedaten Geometry data									Item-No.	
	D <sub>h6</sub>	D <sub>min</sub>	L <sub>1</sub>	L	w <sub>-0,05</sub>	t <sub>max</sub>	a	f	d	FZB20	FZB30
FMS1D0770L11R010W10T25R/L	7	7,0	11	27	1,0	2,5	6,3	2,8	3,6	600404R/L	670404R/L
FMS1D0770L16R010W10T25R/L			16	32						600405R/L	670405R/L
FMS1D0770L21R010W10T25R/L			21	37						600406R/L	670406R/L
FMS1D0770L26R010W10T25R/L			26	42						600407R/L	670407R/L
FMS1D0770L31R010W10T25R/L			31	47						600408R/L	670408R/L
FMS1D0770L36R010W10T25R/L			36	52						600409R/L	670409R/L
FMS1D0770L11R010W15T25R/L	7	7,0	11	27	1,5	2,5	6,3	2,8	3,6	600427R/L	670427R/L
FMS1D0770L16R010W15T25R/L			16	32						600428R/L	670428R/L
FMS1D0770L21R010W15T25R/L			21	37						600429R/L	670429R/L
FMS1D0770L26R010W15T25R/L			26	42						600430R/L	670430R/L
FMS1D0770L31R010W15T25R/L			31	47						600431R/L	670431R/L
FMS1D0770L36R010W15T25R/L			36	52						600432R/L	670432R/L
FMS1D0770L11R010W20T25R/L	7	7,0	11	27	2,0	2,5	6,3	2,8	3,6	600454R/L	670454R/L
FMS1D0770L16R010W20T25R/L			16	32						600455R/L	670455R/L
FMS1D0770L21R010W20T25R/L			21	37						600456R/L	670456R/L
FMS1D0770L26R010W20T25R/L			26	42						600457R/L	670457R/L
FMS1D0770L31R010W20T25R/L			31	47						600458R/L	670458R/L
FMS1D0770L36R010W20T25R/L			36	52						600459R/L	670459R/L
FMS1D0880L31R010W10T30R/L	8	8,0	31	47	1,0	3,0	7,3	3,3	4,1	600463R/L	670463R/L
FMS1D0880L41R010W10T30R/L			41	57						600464R/L	670464R/L
FMS1D0880L31R010W20T30R/L	8	8,0	31	47	2,0	3,0	7,3	3,3	4,1	600467R/L	670467R/L
FMS1D0880L41R010W20T30R/L			41	57						600468R/L	670468R/L
FMS1D0880L31R010W25T30R/L	8	8,0	31	47	2,5	3,0	7,3	3,3	4,1	600471R/L	670471R/L
FMS1D0880L41R010W25T30R/L			41	57						600472R/L	670472R/L

Klemmhalter ab Seite 14  
Toolholder from page 14

Schnittdaten ab Seite 61  
Cutting data from page 61



mit Vollradius  
with full radius

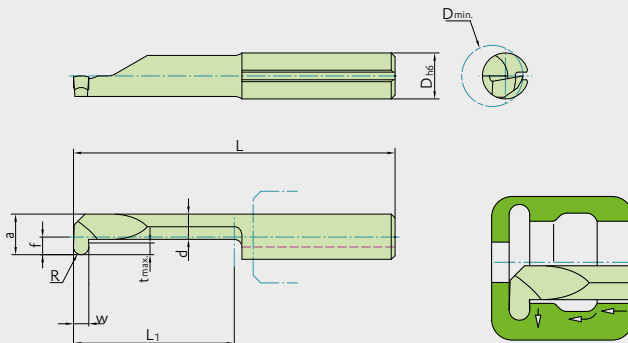


Abbildung zeigt rechtes Werkzeug  
picture shows right-handed tool

- FZB20: Bevorzugtes Einsatzgebiet: weiche und niedrig legierte Werkstoffe, unter Emulsion  
■ FZB20: Preferred Application: soft and low alloyed materials, under coolant
- FZB30: Bevorzugtes Einsatzgebiet: feste und hoch legierte Werkstoffe, unter Öl  
■ FZB30: Preferred Application: tough and high alloyed materials, under oil

Bezeichnung Designation	Geometriedaten Geometry data										Item-No.	
	D <sub>h6</sub>	D <sub>min</sub>	L <sub>1</sub>	L	R	w <sub>+0,05</sub>	t <sub>max</sub>	a	f	d	FZB20	FZB30
FMS2D0440L16R050W10T08R/L	4	<b>4,0</b>	16	32	<b>0,50</b>	1,0	<b>0,8</b>	3,5	1,5	2,5	600473R/L	670473R/L
FMS2D0550L21R050W10T10R/L	5	<b>5,0</b>	21	37	<b>0,50</b>	1,0	<b>1,0</b>	4,4	1,9	3,2	600475R/L	670475R/L
FMS2D0550L21R075W15T10R/L					<b>0,75</b>	1,5					600476R/L	670476R/L
FMS2D0550L21R100W20T10R/L					<b>1,00</b>	2,0					600478R/L	670478R/L
FMS2D0660L26R050W10T18R/L	6	<b>6,0</b>	26	42	<b>0,50</b>	1,0	<b>1,8</b>	5,3	2,3	3,3	600479R/L	670479R/L
FMS2D0660L26R075W15T18R/L					<b>0,75</b>	1,5					600481R/L	670481R/L
FMS2D0660L26R100W20T18R/L					<b>1,00</b>	2,0					600484R/L	670484R/L
FMS2D0770L31R050W10T25R/L	7	<b>7,0</b>	31	47	<b>0,50</b>	1,0	<b>2,5</b>	6,3	2,8	3,6	600485R/L	670485R/L
FMS2D0770L31R075W15T25R/L					<b>0,75</b>	1,5					600487R/L	670487R/L
FMS2D0770L31R100W20T25R/L					<b>1,00</b>	2,0					600489R/L	670489R/L



Klemmhalter ab Seite 14  
Toolholder from page 14

Schnittdaten ab Seite 61  
Cutting data from page 61

ohne Eckenradius  
without corner radius

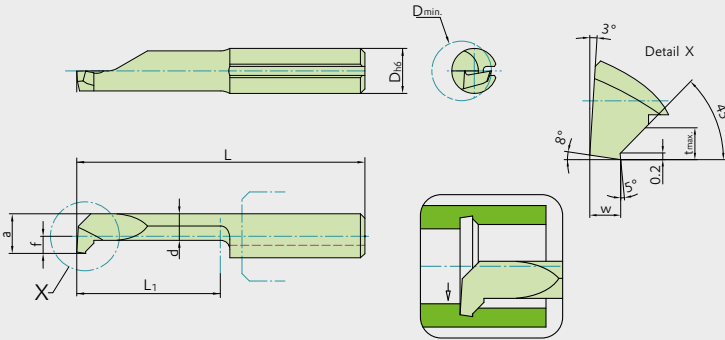


Abbildung zeigt rechtes Werkzeug  
picture shows right-handed tool

- FZB20: Bevorzugtes Einsatzgebiet: weiche und niedrig legierte Werkstoffe, unter Emulsion
- FZB30: Bevorzugtes Einsatzgebiet: feste und hoch legierte Werkstoffe, unter Öl
- FZB20: Preferred Application: soft and low alloyed materials, under coolant
- FZB30: Preferred Application: tough and high alloyed materials, under oil



Bezeichnung Designation	Geometriedaten Geometry data											Item-No.	
	D <sub>h6</sub>	D <sub>min</sub>	L <sub>1</sub>	L	w <sub>+0,05</sub>	t <sub>max</sub>	a	f	d	H <sub>1</sub>	FZB20	FZB30	
FMS3D0437L11W10T08R/L	4	3,7	11	27	1	0,8	3,5	1,5	2,3	0,2	600490R/L	670490R/L	
FMS3D0437L16W10T08R/L			16	32							600491R/L	670491R/L	
FMS3D0442L21W10T08R/L	4	4,2	21	37	1	0,8	4,4	1,9	2,7	0,2	600492R/L	670492R/L	
FMS3D0550L16W10T10R/L			16	32							600493R/L	670493R/L	
FMS3D0550L21W10T10R/L	5	5,0	21	37	1	1,0	4,4	1,9	3,0	0,2	600494R/L	670494R/L	
FMS3D0550L26W10T10R/L			26	42							600495R/L	670495R/L	
FMS3D0660L31W10T10R/L	6	6,0	31	47	1	1,0	5,3	2,3	3,9	0,2	600497R/L	670497R/L	

Klemmhalter ab Seite 14  
Toolholder from page 14

Schnittdaten ab Seite 61  
Cutting data from page 61







Teilprofil 60°  
partial profile 60°

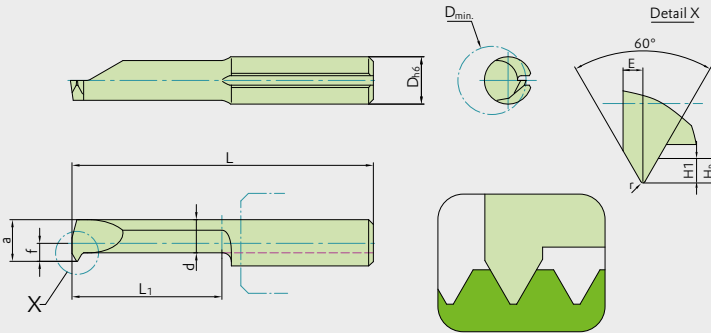


Abbildung zeigt rechtes Werkzeug  
picture shows right-handed tool

- FZB20: Bevorzugtes Einsatzgebiet: weiche und niedrig legierte Werkstoffe, unter Emulsion
- FZB30: Bevorzugtes Einsatzgebiet: feste und hoch legierte Werkstoffe, unter Öl
- FZB20: Preferred Application: soft and low alloyed materials, under coolant
- FZB30: Preferred Application: tough and high alloyed materials, under oil



Bezeichnung Designation	Geometriedaten Geometry data											Item-No.	
	D <sub>h6</sub>	D <sub>min</sub>	L <sub>1</sub>	L	P mm/TPI	a	f	d	E	H <sub>1max</sub>	r <sub>min</sub>	FZB20	FZB30
FMG1D0424L11PT601R/L	4	2,4	11	27	0,5 - 0,7/ 48 - 36	2,2	0,2	1,60	0,35	0,43	0,03	600664R/L	670664R/L
FMG1D0432L11PT601R/L		3,2	11	27		3,0	1,0	2,25				600665R/L	670665R/L
FMG1D0438L16PT601R/L		3,8	16	32		3,7	1,7	2,80				600666R/L	670666R/L
FMG1D0438L11PT602R/L	4	3,8	11	27	0,5 - 1,0/ 48 - 24	3,7	1,7	2,80	0,45	0,66	0,03	600667R/L	670667R/L
FMG1D0548L16PT602R/L	5	4,8	16	32								600668R/L	670668R/L
FMG1D0548L21PT602R/L		21	37	600669R/L								670669R/L	
FMG1D0548L16PT603R/L	5	4,8	16	32	1,0 - 1,5/ 24 - 16	4,7	2,2	3,20	0,70	0,97	0,05	600670R/L	670670R/L
FMG1D0658L16PT603R/L	6	5,8	16	32								600671R/L	670671R/L
FMG1D0658L21PT603R/L		21	37	600672R/L								670672R/L	
FMG1D0768L16PT603R/L	7	6,8	16	32	6,5	3,0	5,00					600673R/L	670673R/L
FMG1D0768L26PT603R/L			26	42								600674R/L	670674R/L

Klemmhalter ab Seite 14  
Toolholder from page 14

Schnittdaten ab Seite 61  
Cutting data from page 61



metr. ISO Regel- und Feingewinde Vollprofil 60°  
ISO metric and fine thread full profile 60°

gemäß DIN 13  
according to DIN 13

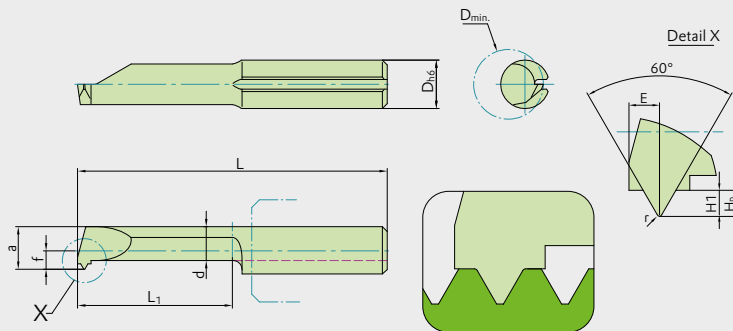
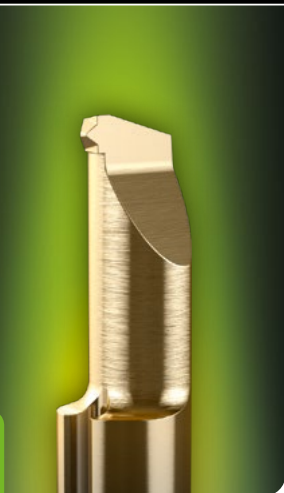


Abbildung zeigt rechtes Werkzeug  
picture shows right-handed tool

- FZB20: Bevorzugtes Einsatzgebiet: weiche und niedrig legierte Werkstoffe, unter Emulsion
- FZB30: Bevorzugtes Einsatzgebiet: feste und hoch legierte Werkstoffe, unter Öl
- FZB20: Preferred Application: soft and low alloyed materials, under coolant
- FZB30: Preferred Application: tough and high alloyed materials, under oil

Bezeichnung Designation	Geometriedaten Geometry data												Item-No.	
	D <sub>h6</sub>	D <sub>min</sub>	L <sub>1</sub>	L	P	a	f	d	E	H <sub>1</sub>	H <sub>p</sub>	FZB20	FZB30	
FMG2D0434L11P050R/L	4	MF4x0.5	11	27	0,50	3,3	1,3	2,65	0,35	0,27	0,29	600633R/L	670633R/L	
FMG2D0444L11P050R/L		MF5x0.5	11	27		3,9	1,9	3,30				600634R/L	670634R/L	
FMG2D0550L16P050R/L	5	MF6x0.5	16	32	4,4	1,9	3,30	600676R/L	670676R/L					
FMG2D0665L21P050R/L	6	MF7x0.5	21	37	5,4	2,4	4,50	600677R/L	670677R/L					
FMG2D0432L11P070R/L	4	M4x0.7	11	27	0,70	3,0	1,0	2,40	0,50	0,38	0,41	600635R/L	670635R/L	
FMG2D0432L16P070R/L		16	32	600678R/L		670678R/L								
FMG2D0554L16P075R/L	5	MF6x0.75	16	32	0,75	4,7	2,2	3,80	0,55	0,41	0,45	600638R/L	670638R/L	
FMG2D0440L11P080R/L	4	M5x0.8	11	27	0,80	3,9	1,9	2,80	0,55	0,43	0,47	600663R/L	670663R/L	
FMG2D0548L16P100R/L	5	M6x1/MF8x1	16	32	1,00	4,5	2,0	3,40	0,70	0,54	0,59	600636R/L	670636R/L	
FMG2D0658L16P100R/L		16	32	600637R/L		670637R/L								
FMG2D0658L21P100R/L	6	M7x1/MF8x1	21	37	5,5	2,5	4,40	600680R/L	670680R/L					
FMG2D0768L21P100R/L	7	MF8x1	21	37	6,5	3,0	5,30	600681R/L	670681R/L					
FMG2D0665L21P125R/L	6	M8x1.25/MF10x1.25	21	37	1,25	5,9	2,9	4,80	0,90	0,68	0,73	600639R/L	670639R/L	



Klemmhalter ab Seite 14  
Toolholder from page 14

Schnittdaten ab Seite 61  
Cutting data from page 61

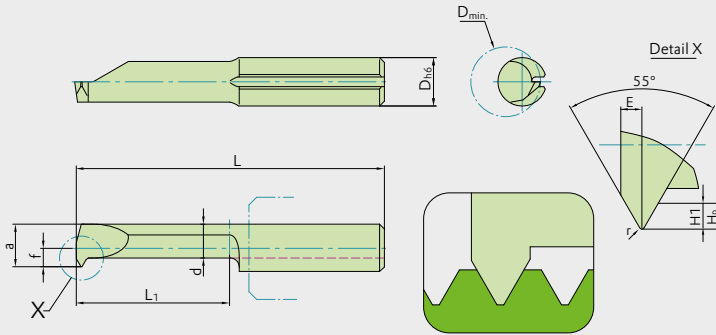


Abbildung zeigt rechtes Werkzeug  
picture shows right-handed tool

- FZB20:** Bevorzugtes Einsatzgebiet: weiche und niedrig legierte Werkstoffe, unter Emulsion  
*FZB20: Preferred Application: soft and low alloyed materials, under coolant*
- FZB30:** Bevorzugtes Einsatzgebiet: feste und hoch legierte Werkstoffe, unter Öl  
*FZB30: Preferred Application: tough and high alloyed materials, under oil*



Bezeichnung Designation	Geometriedaten Geometry data											Item-No.	
	D <sub>hk</sub>	D <sub>min</sub>	L <sub>1</sub>	L	PTPI	a	f	d	E	H <sub>1max</sub>	r <sub>min</sub>	FZB20	FZB30
FMG3D0440L11PT551R/L	4	<b>4,2</b>	11	27	<b>28 - 24</b>	3,9	1,9	2,8	0,50	<b>0,677</b>	<b>0,125</b>	600686R/L	670686R/L
FMG3D0547L16PT552R/L	5	<b>4,7</b>	16	32	<b>20 - 16</b>	3,9	1,9	3,3	0,35	<b>1,017</b>	<b>0,170</b>	600648R/L	670648R/L

Klemmhalter ab Seite 14  
Toolholder from page 14

Schnittdaten ab Seite 61  
Cutting data from page 61



Whitworth-Gewinde Vollprofil 55°  
Whitworth-Thread full profile 55°

gemäß ISO 228, DIN 2999  
according to ISO 228, DIN 2999

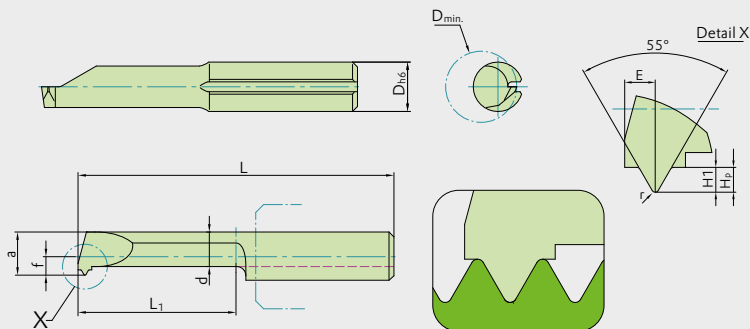


Abbildung zeigt rechtes Werkzeug  
picture shows right-handed tool

- FZB20:** Bevorzugtes Einsatzgebiet: weiche und niedrig legierte Werkstoffe, unter Emulsion  

*FZB20: Preferred Application: soft and low alloyed materials, under coolant*
- FZB30:** Bevorzugtes Einsatzgebiet: feste und hoch legierte Werkstoffe, unter Öl  

*FZB30: Preferred Application: tough and high alloyed materials, under oil*

Bezeichnung Designation	Geometriedaten Geometry data											Item-No.	
	D <sub>h6</sub>	D <sub>min</sub>	L <sub>1</sub>	L	P	a	f	d	E	Hp	FZB20	FZB30	
FMG4D0552L16TPI28R/L	5	1/16"-28BSP / G1/16"	16	32	28	4,95	2,45	3,75	0,8	0,58	600605R/L	670605R/L	
FMG4D0662L16TPI19R/L	6	1/4"-19BSP / G1/4"	16	32	19	5,95	2,95	3,75	1,0	0,86	600606R/L	670606R/L	



Klemhalter ab Seite 14  
Toolholder from page 14

Schnittdaten ab Seite 61  
Cutting data from page 61



mit Eckenradius, innen  
with corner radius, internal

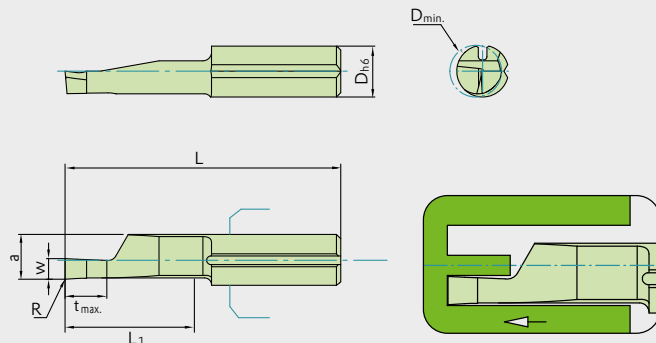


Abbildung zeigt rechtes Werkzeug  
picture shows right-handed tool

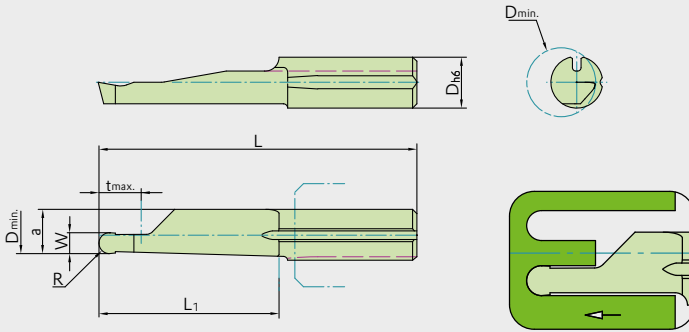
- FZB20: Bevorzugtes Einsatzgebiet: weiche und niedrig legierte Werkstoffe, unter Emulsion
- FZB30: Bevorzugtes Einsatzgebiet: feste und hoch legierte Werkstoffe, unter Öl
- FZB20: Preferred Application: soft and low alloyed materials, under coolant
- FZB30: Preferred Application: tough and high alloyed materials, under oil

Bezeichnung Designation	Geometriedaten Geometry data								Item-No.	
	D <sub>h6</sub>	D <sub>min</sub>	L <sub>1</sub>	L	R	w <sub>0,05</sub>	t <sub>max</sub>	a	FZB20	FZB30
FMA1D0650L11R003W10T20R/L	6	5,0	11	27	0,03	1,00	2,0	4,2	600531R/L	670531R/L
FMA1D0650L21R003W10T20R/L			21	37					600532R/L	670532R/L
FMA1D0650L11R005W15T30R/L			11	27					600533R/L	670533R/L
FMA1D0650L21R005W15T30R/L	6	5,0	21	37	0,05	1,50	3,0	4,2	600534R/L	670534R/L
FMA1D0660L11R005W10T20R/L			11	27					600537R/L	670537R/L
FMA1D0660L21R005W10T20R/L			21	37					600538R/L	670538R/L
FMA1D0660L11R005W15T30R/L	6	6,0	11	27	0,05	1,50	3,0	5,2	600540R/L	670540R/L
FMA1D0660L21R005W15T30R/L			21	37					600541R/L	670541R/L
FMA1D0660L11R005W20T50R/L			11	27					600544R/L	670544R/L
FMA1D0660L21R005W20T50R/L	6	6,0	21	37	0,05	2,00	5,0	5,2	600545R/L	670545R/L
FMA1D0780L11R008W10T20R/L			11	27					600550R/L	670550R/L
FMA1D0780L21R008W10T20R/L			21	37					600551R/L	670551R/L
FMA1D0780L11R015W15T30R/L	7	8,0	11	27	0,15	1,50	3,0	5,9	600552R/L	670552R/L
FMA1D0780L21R015W15T30R/L			21	37					600553R/L	670553R/L
FMA1D0780L11R015W20T40R/L			11	27					600554R/L	670554R/L
FMA1D0780L21R015W20T40R/L	7	8,0	21	37	0,15	2,00	4,0	5,9	600555R/L	670555R/L
FMA1D0780L11R015W25T50R/L			11	27					600556R/L	670556R/L
FMA1D0780L21R015W25T50R/L			21	37					600557R/L	670557R/L
FMA1D0780L11R015W30T60R/L	7	8,0	11	27	0,15	3,00	6,0	5,9	600558R/L	670558R/L
FMA1D0780L21R015W30T60R/L			21	37					600559R/L	670559R/L

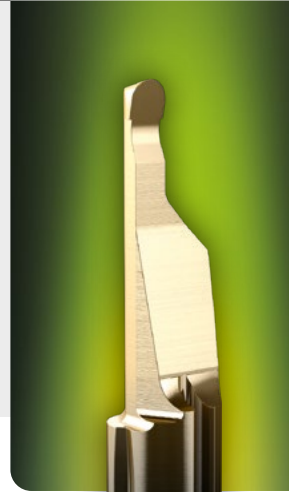


Klemmhalter ab Seite 14  
Toolholder from page 14

Schnittdaten ab Seite 61  
Cutting data from page 61

mit Vollradius, innen  
 with full radius, internal

 Abbildung zeigt rechtes Werkzeug  
 picture shows right-handed tool

- FZB20: Bevorzugtes Einsatzgebiet: weiche und niedrig legierte Werkstoffe, unter Emulsion
- FZB30: Bevorzugtes Einsatzgebiet: feste und hoch legierte Werkstoffe, unter Öl
- FZB20: Preferred Application: soft and low alloyed materials, under coolant
- FZB30: Preferred Application: tough and high alloyed materials, under oil



Bezeichnung Designation	Geometriedaten Geometry data								Item-No.	
	D <sub>h6</sub>	D <sub>min</sub>	L <sub>1</sub>	L	R	w <sub>+0,05</sub>	t <sub>max</sub>	a	FZB20	FZB30
FMA2D0680L11R050W10T20R/L	6	8,0	11	27	0,50	1,0	2,0	4,7	600697R/L	670697R/L
FMA2D0680L21R050W10T20R/L			21	37					600698R/L	670698R/L
FMA2D0680L11R075W15T30R/L	6	8,0	11	27	0,75	1,5	3,0	4,7	600699R/L	670699R/L
FMA2D0680L21R075W15T30R/L			21	37					600700R/L	670700R/L
FMA2D0680L11R100W20T40R/L	6	8,0	11	27	1,00	2,0	4,0	4,7	600701R/L	670701R/L
FMA2D0680L21R100W20T40R/L			21	37					600702R/L	670702R/L
FMA2D0680L11R125W25T50R/L	6	8,0	11	27	1,25	2,5	5,0	4,7	600703R/L	670703R/L
FMA2D0680L21R125W25T50R/L			21	37					600704R/L	670704R/L
FMA2D0680L11R150W30T60R/L	6	8,0	11	27	1,50	3,0	6,0	4,7	600705R/L	670705R/L
FMA2D0680L21R150W30T60R/L			21	37					600706R/L	670706R/L

 Klemmhalter ab Seite 14  
 Toolholder from page 14

 Schnittdaten ab Seite 61  
 Cutting data from page 61


mit und ohne Eckenradius  
with and without corner radius

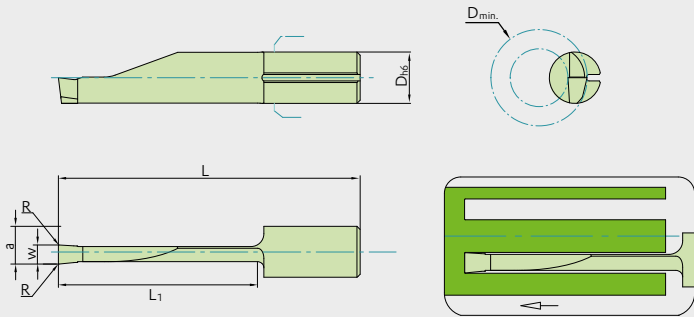


Abbildung zeigt rechtes Werkzeug  
picture shows right-handed tool

- FZB20: Bevorzugtes Einsatzgebiet: weiche und niedrig legierte Werkstoffe, unter Emulsion  
■ FZB20: Preferred Application: soft and low alloyed materials, under coolant
- FZB30: Bevorzugtes Einsatzgebiet: feste und hoch legierte Werkstoffe, unter Öl  
■ FZB30: Preferred Application: tough and high alloyed materials, under oil

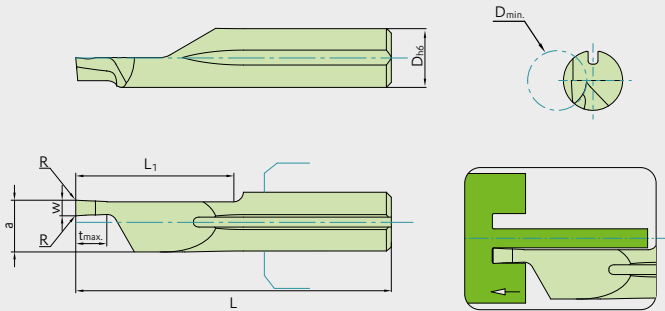
Bezeichnung Designation	Geometriedaten Geometry data							Item-No.	
	D <sub>h6</sub>	D <sub>min</sub>	L <sub>1</sub>	L	R	w <sub>+0,05</sub>	a	FZB20	FZB30
FMA3D08150L20R010W25R/L	8	15	20	37	0,1	2,5	5,9	600687R/L	670687R/L
FMA3D08150L20R010W30R/L	8	15	20	37	0,1	3,0	5,9	600689R/L	670689R/L
FMA3D08150L30R010W30R/L	8	15	30	47	0,1	3,0	5,9	600691R/L	670691R/L



Klemmhalter ab Seite 14  
Toolholder from page 14

Schnittdaten ab Seite 61  
Cutting data from page 61



mit und ohne Eckenradius  
 with and without corner radius

 Abbildung zeigt rechtes Werkzeug  
 picture shows right-handed tool

- FZB20: Bevorzugtes Einsatzgebiet: weiche und niedrig legierte Werkstoffe, unter Emulsion
- FZB30: Bevorzugtes Einsatzgebiet: feste und hoch legierte Werkstoffe, unter Öl
- FZB20: Preferred Application: soft and low alloyed materials, under coolant
- FZB30: Preferred Application: tough and high alloyed materials, under oil



Bezeichnung Designation	Geometriedaten Geometry data								Item-No.	
	D <sub>hs</sub>	D <sub>min</sub>	L <sub>1</sub>	L	R	w <sub>+0,05</sub>	t <sub>max</sub>	a	FZB20	FZB30
FMA4D0660L16R008W10T20R/L	6	<b>6,0</b>	16	31	<b>0,08</b>	<b>1,0</b>	2	4,2	600577R/L	670577R/L
FMA4D0660L16R010W15T30R/L	6	<b>6,0</b>	16	31	<b>0,10</b>	<b>1,5</b>	3	4,2	600581R/L	670581R/L
FMA4D0660L16R015W20T40R/L	6	<b>6,0</b>	16	31	<b>0,15</b>	<b>2,0</b>	4	5,2	600587R/L	670587R/L
FMA4D0660L16R015W25T50R/L	6	<b>6,0</b>	16	31	<b>0,15</b>	<b>2,5</b>	5	5,2	600591R/L	670591R/L

 Klemmhalter ab Seite 14  
 Toolholder from page 14

 Schnittdaten ab Seite 61  
 Cutting data from page 61




# Ausdrehen, Kopieren und Fasen

## Turning, Profiling and Chamfering

ISO	Werkstoff Material		Härte Brinell Hardness Brinell	Zugfestigkeit Tensile Strength	Schnitt- geschwindigkeit Cutting speed $V_c = m/min$	
			HB	N/mm <sup>2</sup>	FZB20	FZB30
P	Kohlenstoffstahl Carbon steel	C < 0,4%	125	420	80	120
		C > 0,4% < 0,6%	150	500		
		C > 0,4% < 0,6%	200	670		
	Niedrig legierter Stahl Low carbon steel	geglüht annealed	180	600	80	100
		vergütet quenched	275	920		
		vergütet quenched	300	1010		
	Hochlegierter Stahl High alloyed steel	geglüht annealed	200	670	70	100
		vergütet quenched	325	1090		
	Stahlguss Cast steel	unlegiert unalloyed	180	600	70	100
		niedrig legiert low alloyed	220	740		
hoch legiert high alloyed		225	750			
M	Rostfreier Stahl Stainless steel	martensitisch, ferritisch martensitic, ferritic	200	670	50	80
		austenitisch austenitic	180	600	50	80
K	Grauguss Cast iron		180 - 260	600 - 870	40	60
	Kugelgraphitguss Spheroidal graphite cast iron		180 - 260	600 - 870	40	60
	Temperguss Malleable cast iron		130 - 230	440 - 770	40	60
S	Warmfeste Legierung Heat resistant alloy	Ni-basiert Ni-based				30
		Co-basiert Co-based				30
	Titan Titanium	rein pure				60
	Titanlegierungen Titanium alloys	$\alpha + \beta$ Legierungen $\alpha + \beta$ alloys				50
N	Al-Legierung Al-alloy				100	100
	Kupfer- und Messinglegierung Copper and brass alloy				100	100
H	Gehärtetes Material Hardened Material	> 54 HRC				

**Richtwerte:** Höhere Schnittdaten sind werkzeugseitig möglich, aber häufig von der jeweiligen Maschinen nicht umsetzbar.

**Guide values:** Higher cutting data are possible on the tool side, but often can not be implemented by the respective machine.

Vorschubwerte – siehe Seite 66  
 Feed rate – see page 66

# Radial & Axial-Einstechen

## Radial & Axial-Grooving

ISO	Werkstoff Material		Härte Brinell Hardness Brinell	Zugfestigkeit Tensile Strength	Schnitt- geschwindigkeit Cutting speed V <sub>c</sub> = m/min	
			HB	N/mm <sup>2</sup>	FZB20	FZB30
P	Kohlenstoffstahl Carbon steel	C < 0,4%	125	420	70	110
		C > 0,4% < 0,6%	150	500		
		C > 0,4% < 0,6%	200	670		
	Niedrig legierter Stahl Low carbon steel	geglüht annealed	180	600	70	90
		vergütet quenched	275	920		
		vergütet quenched	300	1010		
	Hochlegierter Stahl High alloyed steel	geglüht annealed	200	670	65	90
		vergütet quenched	325	1090		
	Stahlguss Cast steel	unlegiert unalloyed	180	600	65	90
		niedrig legiert low alloyed	220	740		
hoch legiert high alloyed		225	750			
M	Rostfreier Stahl Stainless steel	martensitisch, ferritisch martensitic, ferritic	200	670	45	70
		austenitisch austenitic	180	600	45	70
K	Grauguss Cast iron		180 - 260	600 - 870	35	55
	Kugelgraphitguss Spheroidal graphite cast iron		180 - 260	600 - 870	35	55
	Temperguss Malleable cast iron		130 - 230	440 - 770	35	55
S	Warmfeste Legierung Heat resistant alloy	Ni-basiert Ni-based				25
		Co-basiert Co-based				25
	Titan Titanium	rein pure				55
	Titanlegierungen Titanium alloys	α + β Legierungen α + β alloys				45
N	Al-Legierung Al-alloy				90	90
	Kupfer- und Messinglegierung Copper and brass alloy				90	90
H	Gehärtetes Material Hardened Material	> 54 HRC				

**Richtwerte:** Höhere Schnittdaten sind werkzeugseitig möglich, aber häufig von der jeweiligen Maschinen nicht umsetzbar.

**Guide values:** Higher cutting data are possible on the tool side, but often can not be implemented by the respective machine.

Vorschubwerte – siehe Seite 66  
 Feed rate – see page 66

# Gewindedrehen

## Threading

ISO	Werkstoff Material		Härte Brinell Hardness Brinell	Zugfestigkeit Tensile Strength	Schnitt- geschwindigkeit Cutting speed V <sub>c</sub> = m/min	
			HB	N/mm <sup>2</sup>	FZB20	FZB30
P	Kohlenstoffstahl Carbon steel	C < 0,4%	125	420	55	85
		C > 0,4% < 0,6%	150	500		
		C > 0,4% < 0,6%	200	670		
	Niedrig legierter Stahl Low carbon steel	geglüht annealed	180	600	55	70
		vergütet quenched	275	920		
		vergütet quenched	300	1010		
	Hochlegierter Stahl High alloyed steel	geglüht annealed	200	670	50	70
		vergütet quenched	325	1090		
	Stahlguss Cast steel	unlegiert unalloyed	180	600	50	70
		niedrig legiert low alloyed	220	740		
hoch legiert high alloyed		225	750			
M	Rostfreier Stahl Stainless steel	martensitisch, ferritisch martensitic, ferritic	200	670	35	55
		austenitisch austenitic	180	600	35	55
K	Grauguss Cast iron		180 - 260	600 - 870	30	40
	Kugelgraphitguss Spheroidal graphite cast iron		180 - 260	600 - 870	30	40
	Temperguss Malleable cast iron		130 - 230	440 - 770	30	40
S	Warmfeste Legierung Heat resistant alloy	Ni-basiert Ni-based				20
		Co-basiert Co-based				20
	Titan Titanium	rein pure				40
	Titanlegierungen Titanium alloys	α + β Legierungen α + β alloys				35
N	Al-Legierung Al-alloy				70	70
	Kupfer- und Messinglegierung Copper and brass alloy				70	70
H	Gehärtetes Material Hardened Material	> 54 HRC				

**Richtwerte:** Höhere Schnittdaten sind werkzeugseitig möglich, aber häufig von der jeweiligen Maschinen nicht umsetzbar.

**Guide values:** Higher cutting data are possible on the tool side, but often can not be implemented by the respective machine.

Anzahl der Durchgänge – siehe Seite 65  
 Number of passes – see page 65

## Schnittdaten Cutting Data

### Zustellungsarten Gewindedrehen

#### RADIAL

##### Anwendungsschwerpunkte:

- Kleine Steigungen bis 0,5 mm
- Kurzspanende Werkstoffe

##### Eigenschaften:

- Fördert den Spanbruch
- Verursacht am wenigsten Reibung
- Gefahr bei zu geringen Schnitttiefen
- Größter Druck auf der Schneide durch Vollumschlingung

#### ÜBER FLANKE

##### Anwendungsschwerpunkte:

- Steigungen ab 0,5 mm

##### Eigenschaften:

- Gute Spanwicklung und -kontrolle
- Viel Reibung an der Zustellflanke durch Leerschnittverhalten
- Geringe Schnitttiefen möglich
- Geringer Schnittdruck

#### MODIFIZIERTE FLANKE

##### Anwendungsschwerpunkte:

- Steigungen ab 0,5 mm
- Erste Wahl bei Steigungen über 0,5 mm

##### Eigenschaften:

- Gute Spanwicklung und -kontrolle
- Geringe Schnitttiefen möglich
- Weniger Reibung an Zustellflanke durch modifizierten Zustellwinkel
- Geringer Schnittdruck

#### WECHSELSEITIG

##### Anwendungsschwerpunkte:

- Standwegoptimierung
- Steigungen ab 0,5 mm

##### Eigenschaften:

- Gleichmäßiger Verschleiß der Flanken
- Neigung zu Spannestern
- Nicht bei jeder Steuerung zyklengesteuert möglich
- Geringer Schnittdruck

### Infeed methods Threading

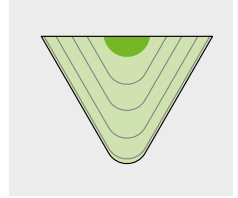
#### RADIAL

##### Main applications:

- Small pitches up to 0.5 mm
- Short-chipping materials

##### Features:

- Promotes the chip breaking
- Causes the least friction
- Danger of too small depths of cut
- The biggest pressure on the cutting edge caused by full entanglement of the profile



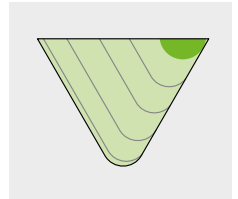
#### FLANK

##### Main applications:

- Pitches from 0.5 mm

##### Features:

- Good chip flow and control
- A lot of friction on the flank of infeed by blank cutting behavior
- Small depths of cut possible
- Low cutting pressure



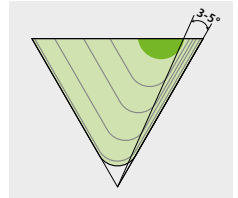
#### MODIFIED FLANK

##### Main applications:

- Pitches from 0.5 mm
- First choice for pitches greater than 0.5 mm

##### Features:

- Good chip flow and control
- Small depths of cut possible
- Less friction on flank of infeed by modified infeed angle
- Low cutting pressure



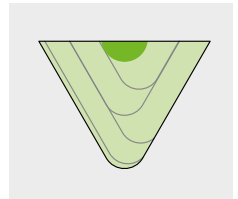
#### ALTERNATE FLANK

##### Main applications:

- Optimized tool life
- Pitches from 0.5 mm

##### Features:

- Even wear of the flanks
- Tendency to build chip clusters
- Not at each controller possible with a canned cycle
- Low cutting pressure



## Durchgangsarten

## Kind of passes

### KONSTANTER QUERSCHNITT

#### Anwendungsschwerpunkte:

- Universell einsetzbar

#### Eigenschaften:

- Gleichbleibende Schnittkräfte bei jedem Durchgang
- Gute Laufruhe
- Schlichtschnitte können meistens entfallen
- Gefahr von zu geringen Aufmaßen bzw. zuviel Durchgänge

### KONSTANTE SCHNITTIEFE

#### Anwendungsschwerpunkte:

- Hochfeste bzw. gehärtete Materialien
- Hochlegierte Materialien

#### Eigenschaften:

- Gleichbleibende Aufmaße
- Geringe Reibungsneigung
- Schnittkräfte steigen bei jedem Durchgang an
- Kann zu Rattermarken führen

### CONSTANT VOLUME

#### Main applications:

- Universally applicable

#### Features:

- Constant cutting forces at each pass
- Smooth cutting
- Finishing cuts can be eliminated most
- Danger of too little allowances or too much passes

### CONSTANT DEPTH

#### Main applications:

- High strength and hardened materials
- High-alloy materials

#### Features:

- Constant allowances
- Low friction tendencies
- Cutting forces increase with each pass
- Can lead to chatter marks

## Anzahl der Durchgänge

## Number of passes

Steigung Lead		Anzahl der Durchgänge Number of passes
mm	G/Z	60°/55°
0,50	48	6 - 9
0,75	32	6 - 11
1,00	24	6 - 12
1,25	20	8 - 14

### FZB20

Ein Feinstkorn-Hartmetall mit einer universell einsetzbaren PVD-Schicht. Diese eignet sich besonders für Allroundanwendungen. Von unlegiertem Baustahl bis hin zu hochfesten Legierungen ist diese Beschichtung hervorragend einzusetzen.

*Micrograin carbide with all purpose PVD-coating. This coating is for all round application into low carbon steel up to stainless steel.*

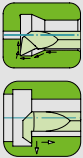
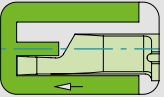
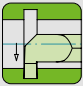

### FZB30

PVD-beschichtete Feinstkornsorte bietet Vorteile bei der Zerspanung unter gehobenen Schnittdaten. Besonders geeignet für Anwendungen in hochfesten und hochlegierten Materialien. Verschleißschutz der Schneidkante durch verbesserten Isolationseffekt bei erhöhter Wärmeentwicklung während des Einsatzes.

*PVD-coated submicron grade with particular advantages in applications with upscaled cutting data. Particularly suitable for applications in high strength and high alloy materials. Provides extra protection against wear of the cutting edge through improved insulation effect at increased heat during operation.*

## Vorschub Vf und Schnitttiefe ap in Abhängigkeit der Anwendung und des Eckradius R

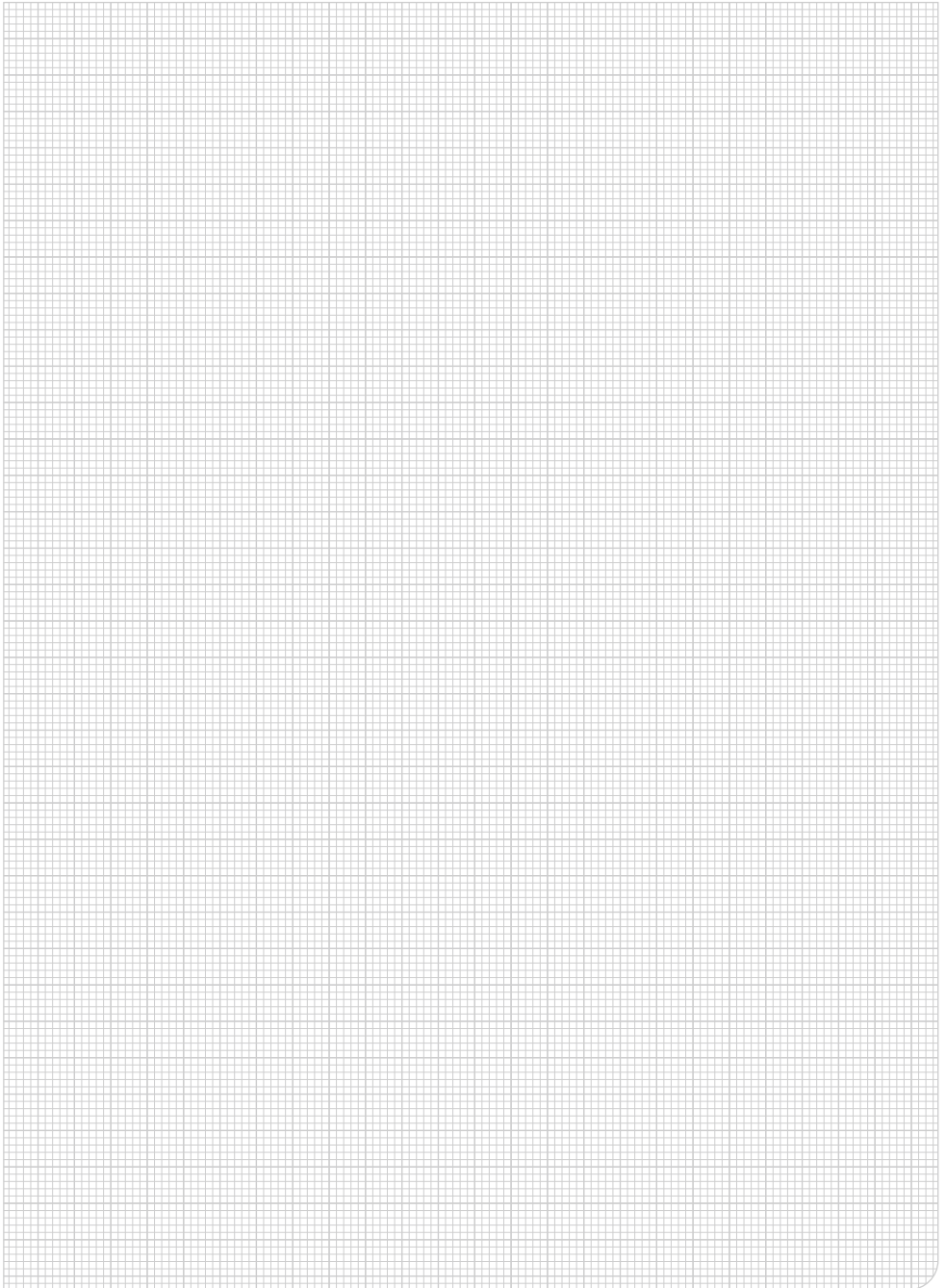
Feed rate  $F$  and cutting depth  $a_p$  in correlation to application and corner radius  $R$

	Werkzeuanwendung Tool application	Vorschub Vf in mm/U Feed rate F in mm/rev	Eckradius R in mm Corner radius R in mm	Schnitttiefe ap in mm Cutting depth ap in mm
	FMD FMR	0,01 - 0,02 0,01 - 0,03 0,02 - 0,05 0,03 - 0,06 0,03 - 0,08 0,04 - 0,12 0,07 - 0,18 0,10 - 0,25	0,03 0,05 0,08 0,10 0,15 0,20 0,30 0,40	0,01 - 0,02 0,02 - 0,07 0,03 - 0,10 0,05 - 0,15 0,08 - 0,20 0,10 - 0,25 0,15 - 0,35 0,20 - 0,40
	FMA	0,01 - 0,03		
	FMS	0,01 - 0,03		
	FMD7	0,03 - 0,09 0,03 - 0,13 0,04 - 0,17 0,07 - 0,22	0,10 0,15 0,20 0,30	0,05 - 0,15 0,08 - 0,20 0,10 - 0,25 0,15 - 0,35

Erreichbare Oberflächengüte in der Theorie  
Reachable surface finish in theory

Ra (µm)	0,4 - 0,8	0,8 - 0,16	1,6 - 3,2	3,2 - 6,3	6,3 - 12,5
Rt (µm)	1,6	4	10	16	28
Eckradius R corner radius R	Vorschub Vf in mm/U Feed rate F in mm/rev				
0,03	0,02	0,03			
0,05	0,03	0,04	0,05		
0,08	0,03	0,04	0,06		
0,10	0,04	0,05	0,07	0,10	
0,15	0,04	0,06	0,09	0,12	
0,20	0,05	0,07	0,10	0,14	0,18
0,30	0,06	0,08	0,12	0,17	0,22
0,40	0,07	0,09	0,15	0,22	0,25







Produktionsstandort:

Frizz Production4Toolzz GmbH · Kalteiche-Ring 50 · D-35708 Haiger  
Tel. +49 (0) 2773 / 813 23-0 · Fax +49 (0) 2773 / 813 23-10  
info@frizztoolzz.de

[www.frizztoolzz.de](http://www.frizztoolzz.de)